

Tervezés és gyártás eszközei B GEMRB404-B (4kredit)

Előadások tematikája

1. hét: Bevezetés. Robert Bosch Power Tool Kft. bemutatása.
2. hét: A szinter technológia alapanyagai és előállítási folyamatai, az ötvözők hatása az alkatrészek mechanikai paramétereire.
3. hét: A szinter alkatrészek tervezési szempontjai.
4. hét: A szinter alkatrészek utólagos megmunkálási technológiái és az alkatrészek tűrései közötti kapcsolat.
5. hét: Szinter technológiai esettanulmányok a Power Tools gyakorlatából.
6. hét: Szinter alkatrészek tervezési szempontjai.
7. hét: A fröccsöntésre alkalmas hőre lágyuló műanyagok tulajdonságai.
8. hét: A fröccsöntési technológia folyamata és gépei.
9. hét: A fröccsöntő szerszámok tervezésének fontosabb szempontjai, a kilökök.
10. hét: A fröccsöntő szerszámok gyártási technológiája.
11. hét: Hidegkamrás-, és meleg kamrás szerszámok kialakítása.
12. hét: A fröccsöntött alkatrészek vizsgálata.
13. hét: BPS, Six sigma 1. (LEAN áttekintés, alapfogalmak, történet, 5S, a termelés 7 vesztesége, Kaizen). (ZH)
14. hét: Összefoglalás

Tervezés és gyártás eszközei Power Tool (B)	Név:	Neptun:
--	------	---------

1. A párosítsa a munkadarabra nézve (domború felület, homorú felület) jelzőket a megfelelő (állóoldal, mozgóoldal) fröccsöntő szerszámokhoz!

domború felület - álló-oldal
homorú felület - mozgó-oldal

(2)

2. Hogyan valósítják meg a többkomponenses fröccsöntést: egyidejűleg vagy egymás utáni lépésekben?

egymás utáni lépésekben

(1)

3. Jelölje, hogy a szerszámkidobók melyik szerszámoldalon található?

állóoldalon

mozgóoldalon

mindkét oldalon

(1)

4. Soroljon fel fröccsöntésre alkalmas 3 különböző műanyagot és adja meg a rövidítéseiket is!

PVC - polyvinil chloride
PA - polyamide
PET - polyethylene terephthalate

(3)

5. Adja meg a fröccsöntési paraméterekhez a jellemző értékeket!

Hőmérséklet: 240 °C

Záróerő: 450 t

Nyomások: 90 bar

Ciklusidők: 20 sec - v. néhány perc.

(4)

6. Fejtse ki, hogy mit értünk formaferdeség, felületi struktúra és beszívódási fröccsöntési fogalmak alatt?

(3)

formaferdeség: a párhuzamos felülettel keletkező (kípos v. gömb) alakú felületi struktúra; ^{tehermentes} nem síma, hanem strukturált felület létrehozása a cell, pl. keményanyagoknál.
beszívódás: a műanyag szugorodásából a dőlési, bódásinál a vastagabb keresztmetszeteknél lép fel (hiba)

7. Fröccsöntési szerszámokban milyen esetben fordul elő a mozgóbeté?!

(2)

Alkalmaztat geometria kialakításakor alkalmazzuk. A rendszer nyitása előtt ki húzzuk a mozgóbétét, hogy a munkadarabot kitérőltető legyen.

8. Adjon meg legalább két ötvözőt, amelyek igen nagymértékben növelik a szinter alkatrész keménységét!

Mn - mangán
Ni - Nikkel
Si - szilícium

3

9. Mi az előnye és a hátrányai vannak a homogén ötvözetű- és a porkeverékeknek?

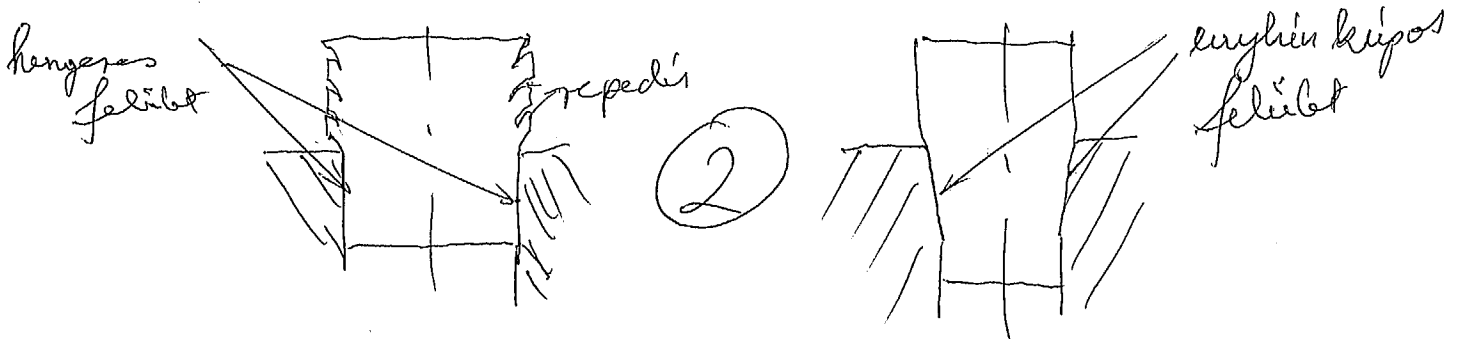
Előnye: - az ötvöző nem reagálódik
- homogén az ötvöző tartalom

2

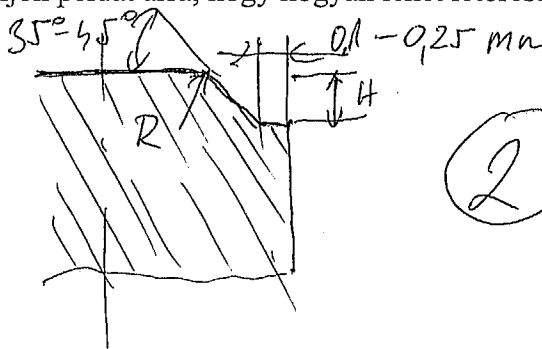
Hátránya: - nehezen alakítható, csapáskészítő
- az légtöbbségkor kb 50% anyagot
kell újraszortani.

2

10. Hogyan kerülhető el a szinter alkatrész repedése kilökésénél? Vázolja a megoldást!



11. Rajzoljon példát arra, hogy hogyan lehet letörést megvalósítani szinter alkatrészekben?



12. Hogyan javítható a szinter alkatrészek méretpontossága?

- szűz (mérés csökkentés) kalibrálás
- új szinterelés
- újra beugratás
- megmunkálás fordítottan.

2