

FÉLÉVES TEMATIKA
INTEGRÁLT TERVEZŐRENDSZEREK I.
c. tárgyból

Oktatási hét	ELŐADÁSOK ANYAGA
1. 2019.09.10.	A tantárggyal kapcsolatos információk kihirdetése (<i>félévi menetrend ismertetése, követelményrendszer, ZH, konzultáció, oktatási segédletek, jegyzetek, stb.</i>) Integrált tervezőrendszerek jelentősége, helye a géptervezésben, ilyen rendszerek jellemzői, felépítése.
2. 2019.09.17.	Különbféle munkastratégiák, munka szervezése iCAD-környezetben.
3. 2019.09.24.	Vázlatkészítés, egyszerű geometriák, kényszerek, méretháló.
4. 2019.10.01.	Alapszintű építőelemek áttekintése, kihúzás, forgatás, egyszerű méretmódosítások.
5. 2019.10.08.	Alaksajátosságú építőelemek áttekintése.
6. 2019.10.15.	Építőelemek bonyolultabb módosítása, alakváltoztatás.
7. 2019.10.22.	Építőelemek többszörözése.
8. 2019.10.29.	Bonyolultabb építőelemek létrehozása.
9. 2019.11.05.	Összeállítások létrehozása, összeállítási kényszerek áttekintése, alkalmazása.
10. 2019.11.12.	Műszakiterv dokumentálása alkatrészekés és összeállítás szintjén.
11. 2019.11.19.	Mozgásszimuláció modul áttekintése
12. 2019.11.26.	Szimulációs modul áttekintése.
13. 2019.12.03.	Zárthelyi
14. 2019.12.10.	Pótzárthelyi

Miskolc-Egyetemváros, 2019. szeptember.

FÉLÉVES TEMATIKA
INTEGRÁLT TERVEZŐRENDSZEREK I.
c. tárgyból

Oktatási hét	GYAKORLATOK ANYAGA
1. 2019.09.10.	Jellemző szakmodulok áttekintése. Mintazárthelyi bemutatása
2. 2019.09.17.	A munkafelület beállítási lehetőségei, konfigurálási lehetőségek.
3. 2019.09.24.	Téglalapok, körívek, körök, többvonalas alakzatok létrehozása, geometriai kényszerek elhelyezése, határozott mérethálózat kialakítása.
4. 2019.10.01.	Téglatest, körhenger, majd bonyolultabb kontúrú egyenes hasábok szerkesztése, kivágás, anyageltávolítás.
5. 2019.10.08.	Lesarkazás, egyszerű lekerekítés, furat, menet.
6. 2019.10.15.	Méreték alapján történő módosítások, a tervezőrendszerek parametrikus jellegének bemutatása.
7. 2019.10.22.	Másolás, minta készítése. Kiosztási műveletek alkalmazása
8. 2019.10.29.	Söpört felület készítése. csőidomok, különböző profilok gyors modellezése.
9. 2019.11.05.	Az eddigi gyakorlatok során elkészített alkatrészekből összeállítás elkészítése.
10. 2019.11.12.	Az eddigi gyakorlatok során elkészített alkatrészek rajzfájljainak elkészítése.
11. 2019.11.19.	Egyszerű mozgásszimulációk elkészítése.
12. 2019.11.26.	Anyag, kényszer és terhelés-hozzárendelés geometriai modellhez.
13. 2019.12.03.	Zárthelyi
14. 2019.12.10.	Pótzárthelyi

Miskolc-Egyetemváros, 2019. szeptember.

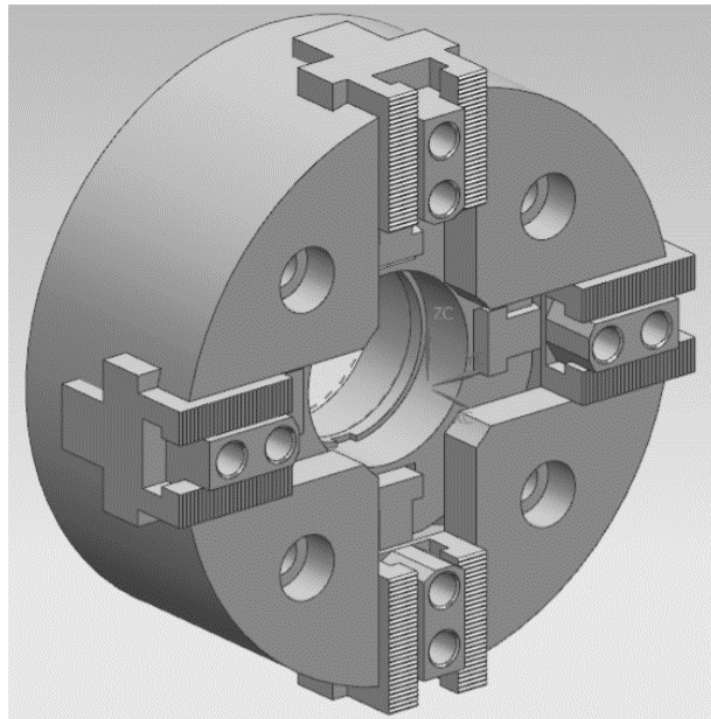
MINTA ZÁRTHELYI/ MINTA VIZSGAZÁRTHELYI
INTEGRÁLT TERVEZŐRENDSZEREK I.
c. tárgyból

Összesen 100 pont

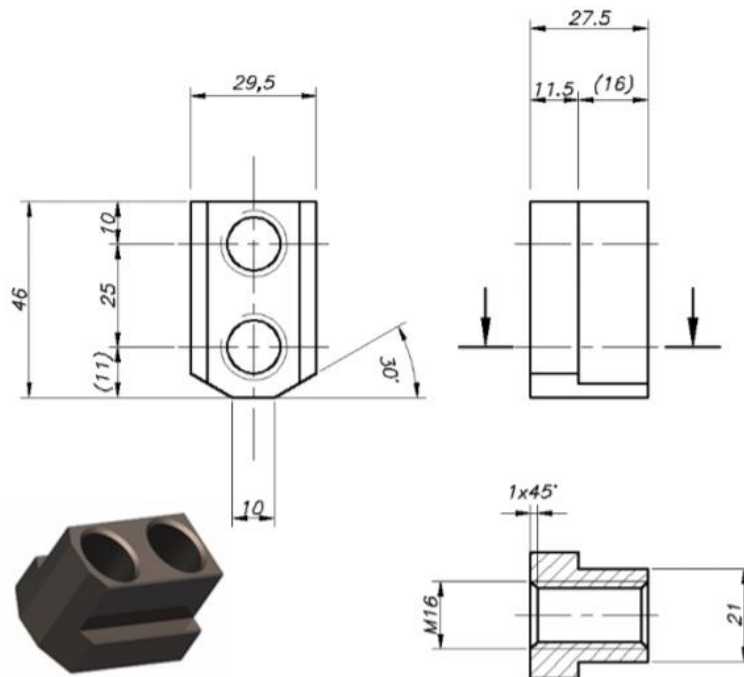
1. Készítse el az esztergatókmány alkatrészmodelljeit: (alkatrészenként 10p)
 - a. T-elem,
 - b. Pofa,
 - c. Kúpos tárcsa,
 - d. Anya,
 - e. Ék,
 - f. Tokmányház.
2. Megadott minta alapján készítse el a tokmányház műhelyrajzát. (10p)
3. Készítse el az esztergatókmány összeállítási modelljét. (10p)
4. Készítse el az esztergatókmány zárásának mozgásszimulációját tetszőleges paraméterek alapján. (10p)

A minta zárthelyi megoldásának bemutatása az első oktatási héten történik!

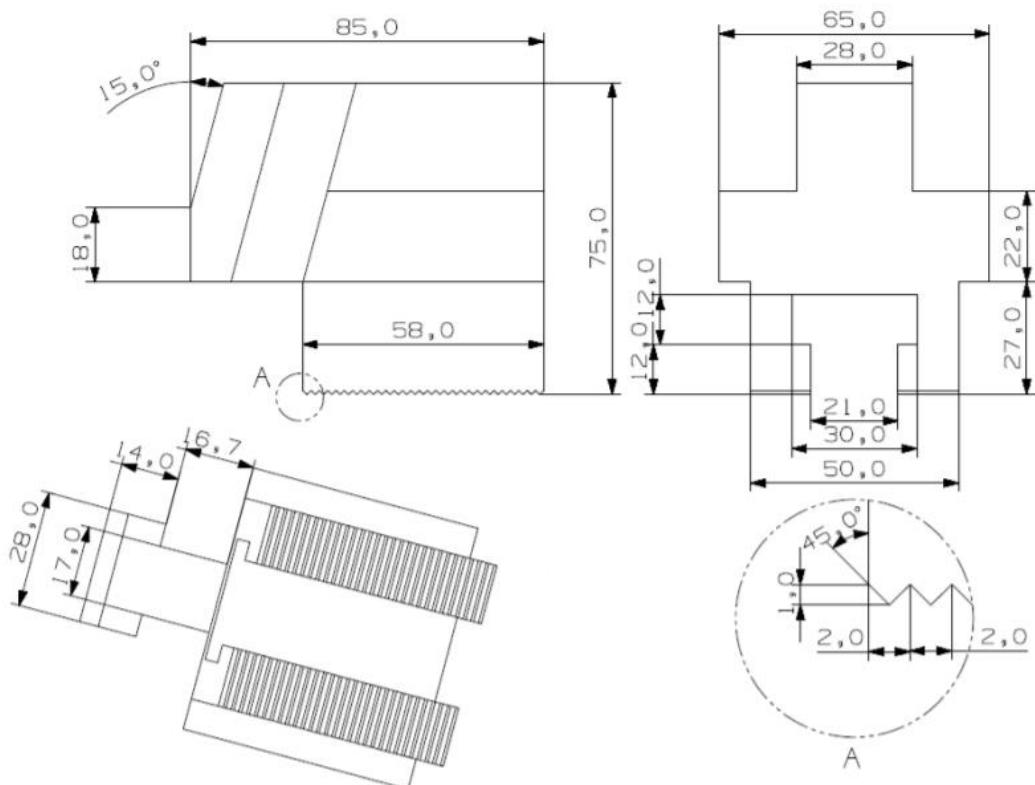
Összeállítási modell



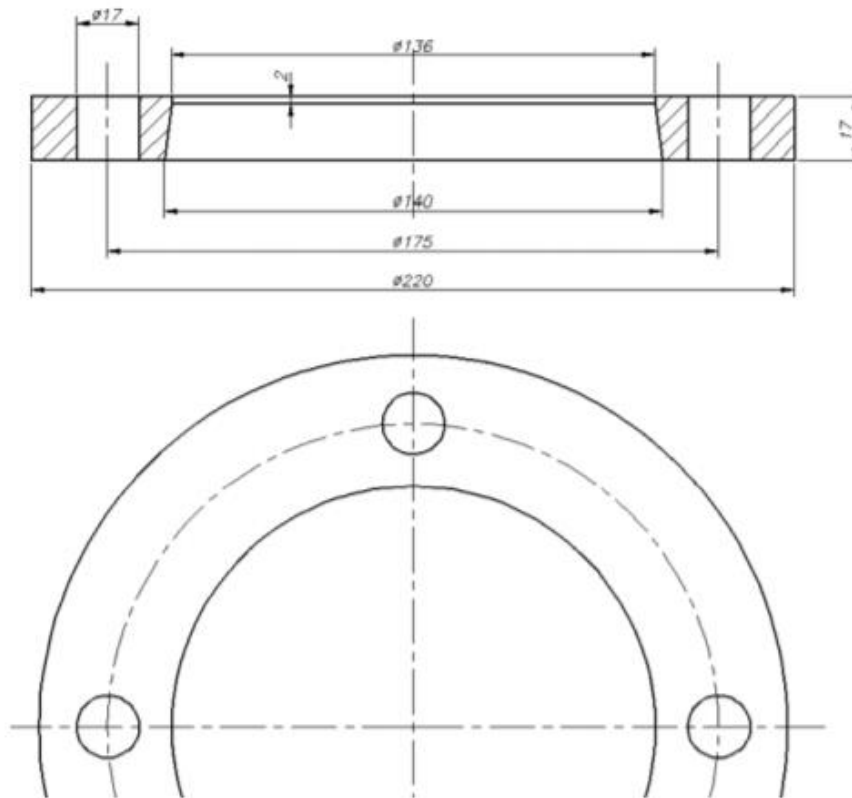
T-elem



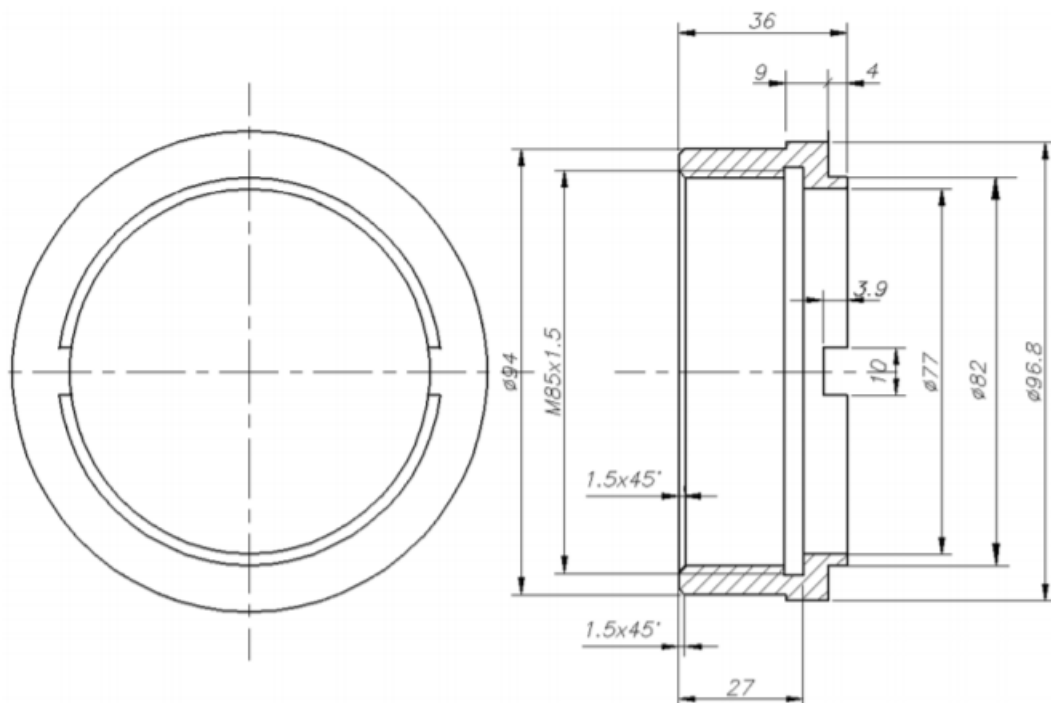
Pofa



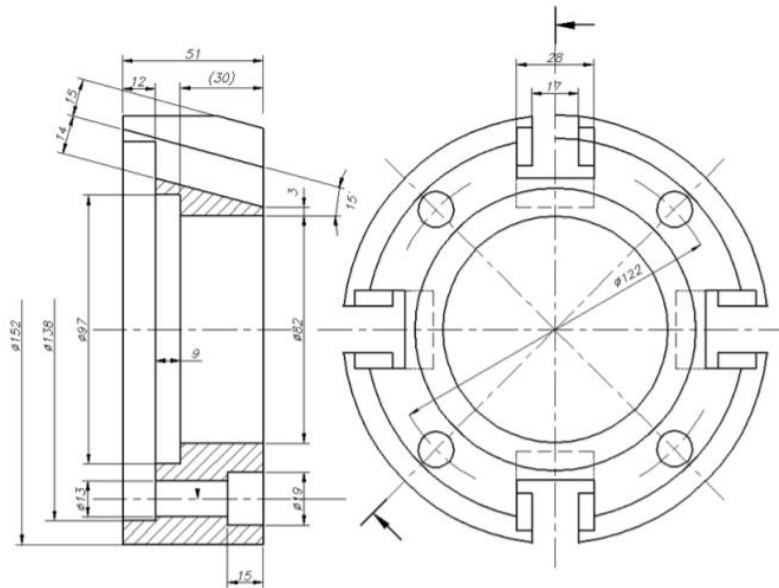
Kúpos tárcsa



Anya



Ék



Tokmányház

