

FÉLÉVES TEMATIKA

MÉRNÖKI TERVEZŐRENDSZEREK GESGT056M

c. tárgyból

Oktatási hét	ELŐADÁSOK ANYAGA
1.	Ismerkedés a programmal, új dokumentum megnyitása, dokumentumok mentése, funkcionális jellemzők.
2.	A termékfa (part navigator) bemutatása, az összeállítás kezelő (assembly navigator). Megjelenítési módok, nézetek beállítása parancsikonokkal.
3.	Az alkatrész modellezés alapjai, a vázlatkészítő (sketcher) modul, A sketch eszköztár, tárgyraszterek.
4.	Kényszerek, kényszerek megadása, beállítása. Egyszerű profilok készítése, műveletek profilokkal.
5.	Főbb eszköztárak bemutatása, Formaadó alaksajátosságok (Form Feature).
6.	Műveletek alaksajátosságokkal (Feature Operation).
7.	Alkatrészek modellezése, T-elem modellezése. Tárcsa modellezése, Kúpos tárcsa modellezése.
8.	Anyá modellezése, Ék modellezése, Pofa modellezése.
9.	Összeállítási modellezés alapjai, összeállítási dokumentum létrehozása, eszköztárak bemutatása, összeállítási kényszerek, összeállítási eszköztár bemutatása.
10.	A tokmány alkatrészmodellek összeszerelése.
11.	Összeállítások ellenőrzése, CAD Adatbázisok, a kötőelemek beillesztése.
12.	Összefoglalás, gyakorlófeladat.
13.	Zárthelyi
14.	Pótzárthelyi

Miskolc-Egyetemváros, 2019.

FÉLÉVES TEMATIKA

MÉRNÖKI TERVEZŐRENDSZEREK GESGT056M

c. tárgyból

Oktatási hét	GYAKORLATOK ANYAGA
1.	Ismerkedés a programmal, új dokumentum megnyitása, dokumentumok mentése, funkcionális jellemzők.
2.	A termékfa (part navigator) bemutatása, az összeállítás kezelő (assembly navigator). Megjelenítési módok, nézetek beállítása parancsikonokkal.
3.	Az alkatrész modellezés alapjai, a vázlatkészítő (sketcher) modul, A sketch eszköztár, tárgyraszterek.
4.	Kényszerek, kényszerek megadása, beállítása. Egyszerű profilok készítése, műveletek profilokkal.
5.	Főbb eszköztárak bemutatása, Formaadó alaksajátosságok (Form Feature).
6.	Műveletek alaksajátosságokkal (Feature Operation).
7.	Alkatrészek modellezése, T-elem modellezése. Tárcsa modellezése, Kúpos tárcsa modellezése.
8.	Anyá modellezése, Ék modellezése, Pofa modellezése.
9.	Összeállítási modellezés alapjai, összeállítási dokumentum létrehozása, eszköztárak bemutatása, összeállítási kényszerek, összeállítási eszköztár bemutatása.
10.	A tokmány alkatrészmodellek összeszerelése.
11.	Összeállítások ellenőrzése, CAD Adatbázisok, a kötőelemek beillesztése.
12.	Összefoglalás, gyakorlófeladat.
13.	Zárthelyi
14.	Pótzárthelyi

Miskolc-Egyetemváros, 2019.

MINTA ZÁRTHELYI
NAPPALI HALLGATÓKNAK

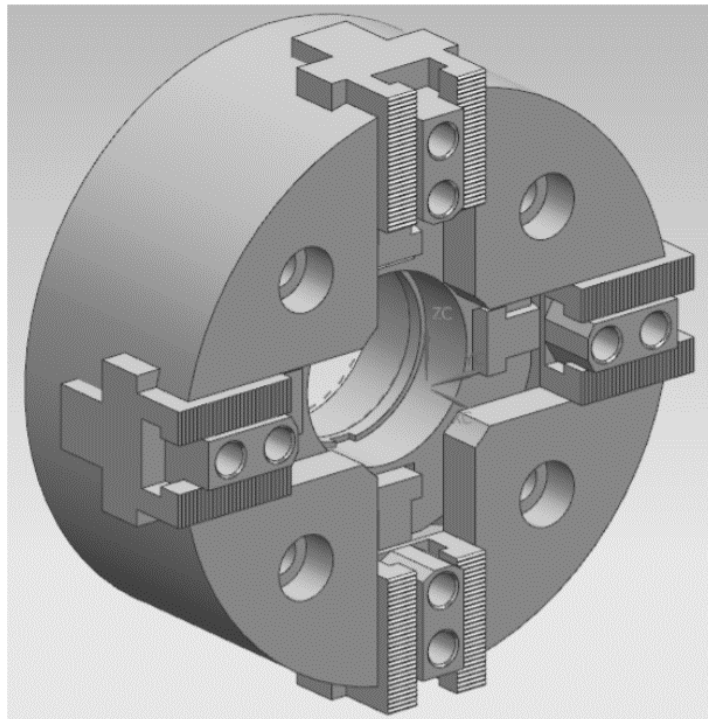
MÉRNÖKI TERVEZŐRENDSZEREK
c. tárgyból

Összesen 70 pont

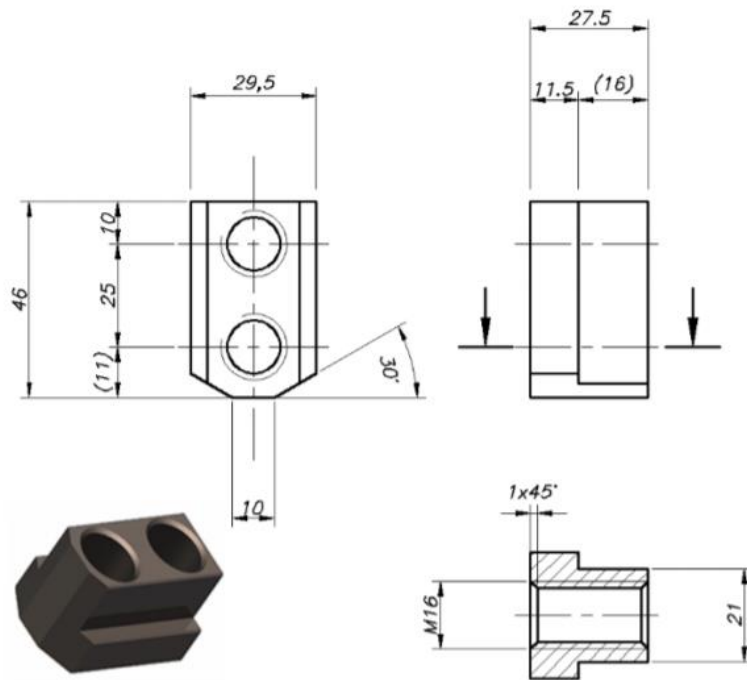
1. Készítse el az esztergatókmány alkatrészmodelljeit: (alkatrészenként 10p)
 - a. T-elem,
 - b. Pofa,
 - c. Kúpos tárcsa,
 - d. Anya,
 - e. Ék,
 - f. Tokmányház.
2. Készítse el az esztergatókmány összeállítási modelljét. (10p)

A minta zárthelyi megoldásának bemutatása az első oktatási héten történik!

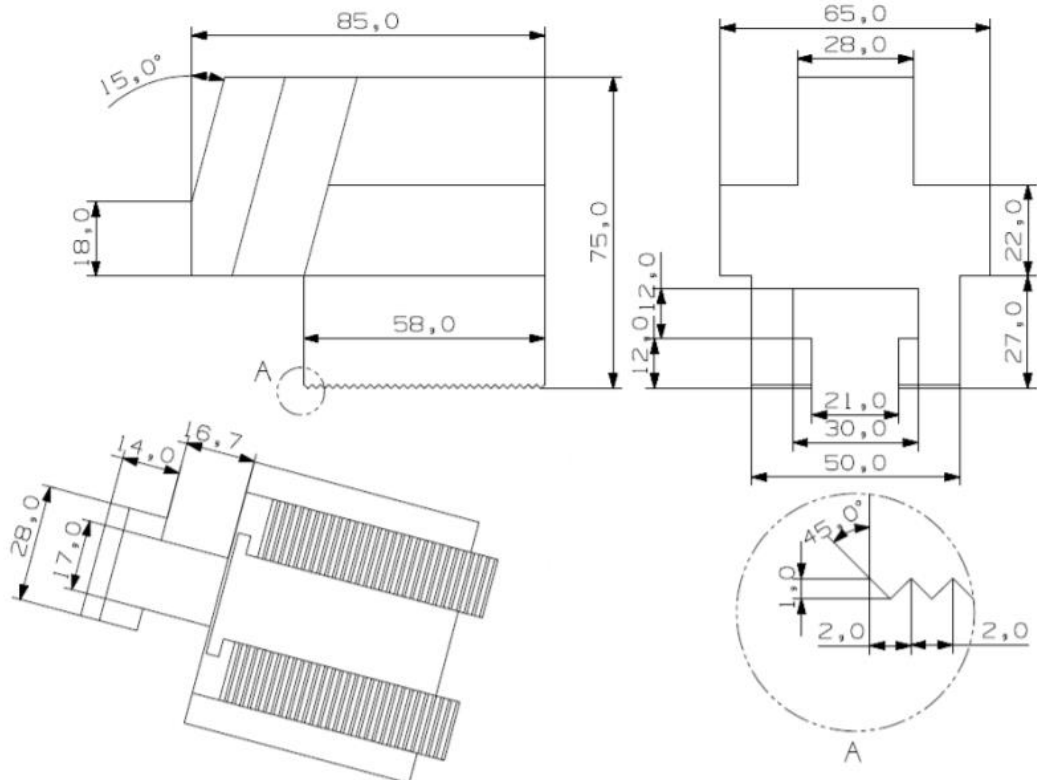
Összeállítási modell



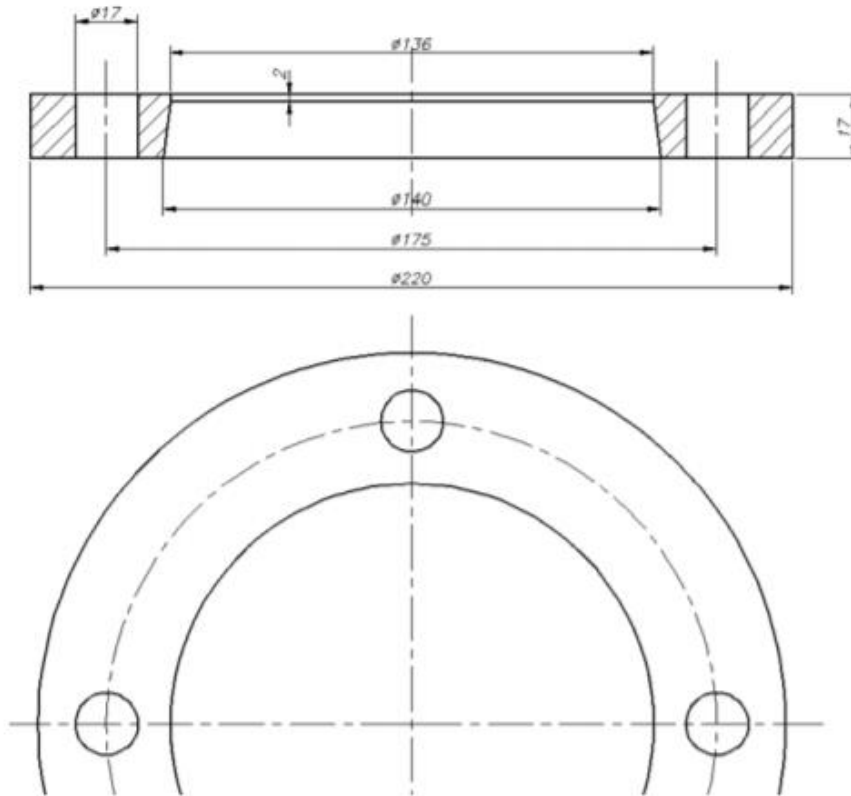
T-elem



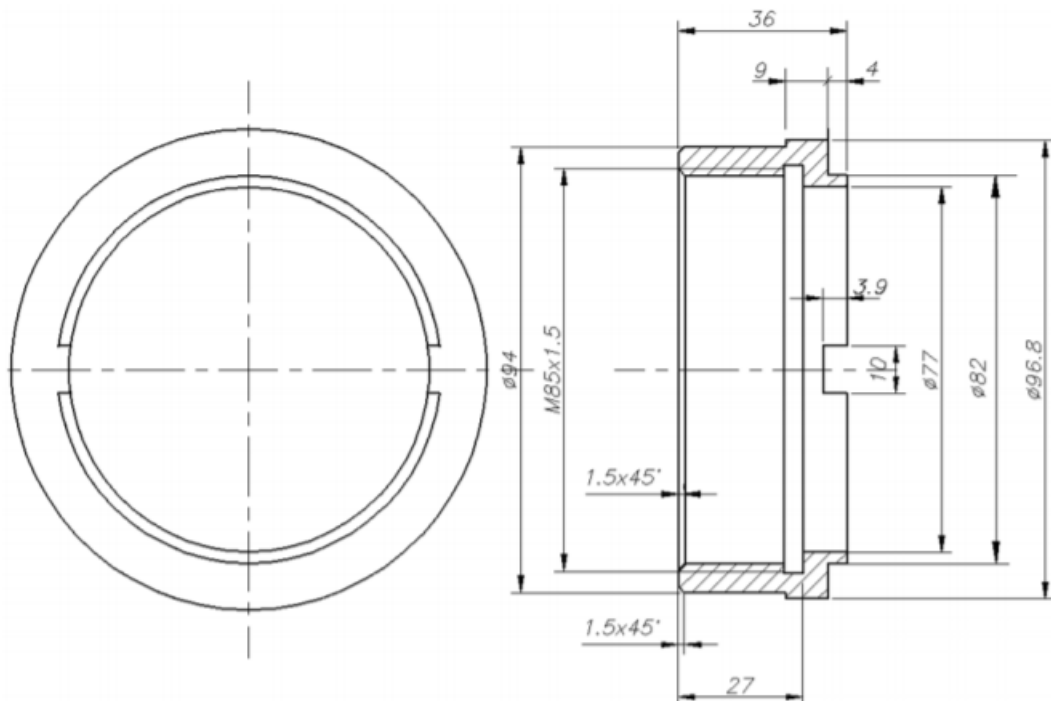
Pofa



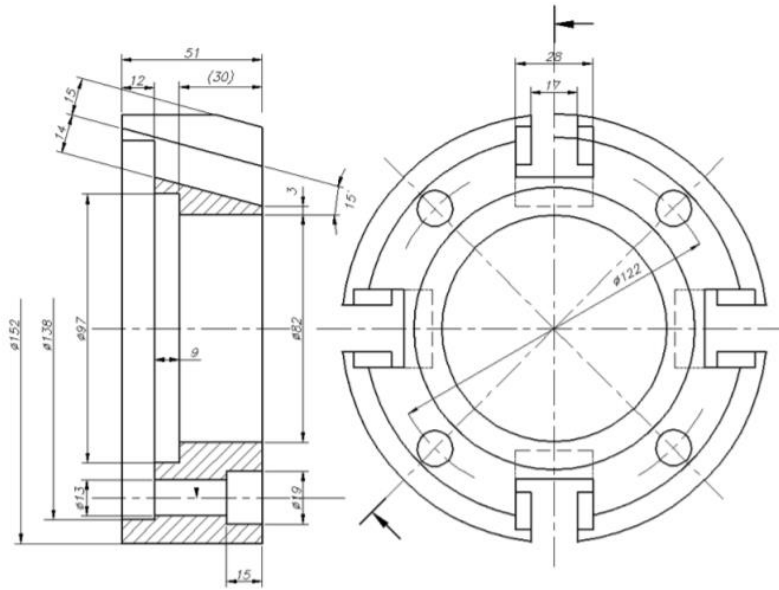
Kúpos tárcsa



Anyá



Ék



Tokmányház

