

FÉLÉVES TEMATIKA
MÉRNÖKI TERVEZŐRENDSZEREK
c. tárgyból

Oktatási hét	ELŐADÁSOK ÉS GYAKORLATOK ANYAGA
1. 2019.09.10.	Különbféle munkastratégiák, munka szervezése NX-környezetben.
2. 2019.09.17.	Vázlatkészítés, egyszerű geometriák, kényszerek, méretháló.
3. 2019.09.24.	Alapszintű építőelemek áttekintése, kihúzás, forgatás, egyszerű méret-módosítások.
4. 2019.10.01.	Alaksajátosságú építőelemek áttekintése.
5. 2019.10.08.	Építőelemek bonyolultabb módosítása, alakváltoztatás.
6. 2019.10.15.	Építőelemek többszörözése.
7. 2019.10.22.	Bonyolultabb építőelemek létrehozása.
8. 2019.10.29.	Összeállítások létrehozása, összeállítási kényszerek áttekintése, alkalmazása.
9. 2019.11.05.	Műszakiterv dokumentálása alkatrészek szintjén.
10. 2019.11.12.	Műszakiterv dokumentálása összeállítási modell szintjén.
11. 2019.11.19.	Kinematikai vizsgálatok készítése CAD-felületen.
12. 2019.11.26.	Analízisek, szimulációk elméleti alapjai.
13. 2019.12.03.	Zárthelyi
14. 2019.12.10.	Pótzárthelyi

Miskolc-Egyetemváros, 2019. szeptember.

MINTA ZÁRTHELYI

MÉRNÖKI TERVEZŐRENDSZEREK

c. tárgyból

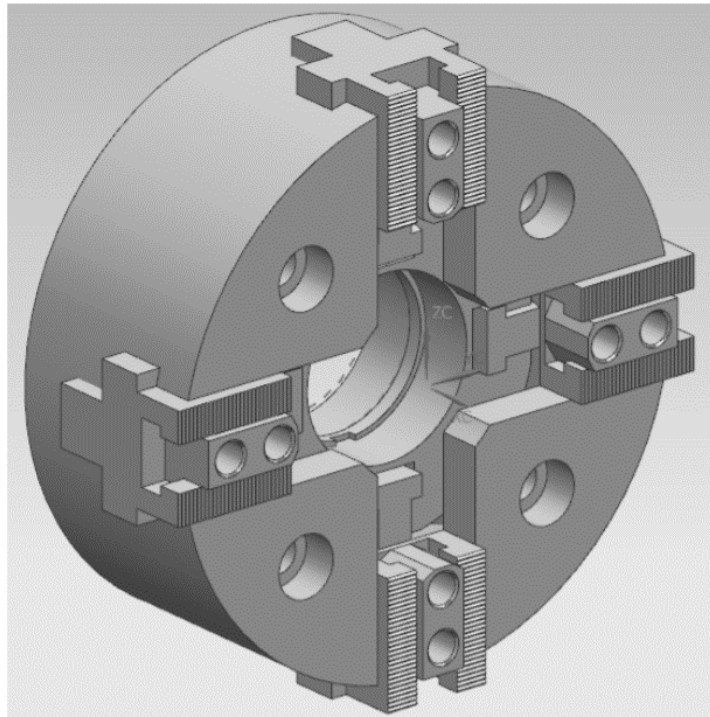
1. Készítse el az alábbi alkatrészek CAD modelljét:
 - a. T-elem, (10 pont)
 - b. Pofa, (10 pont)
 - c. Kúpos tárcsa, (10 pont)
 - d. Anya, (10 pont)
 - e. Ék, (10 pont)
 - f. Tokmányház. (10 pont)
2. A megadott minta alapján készítse el a T-elem műhelyrajzát. (20 pont)
3. Az alkatrészek felhasználásával készítse el az összeállítási modellt. (20 pont)

Összesen 100 pont

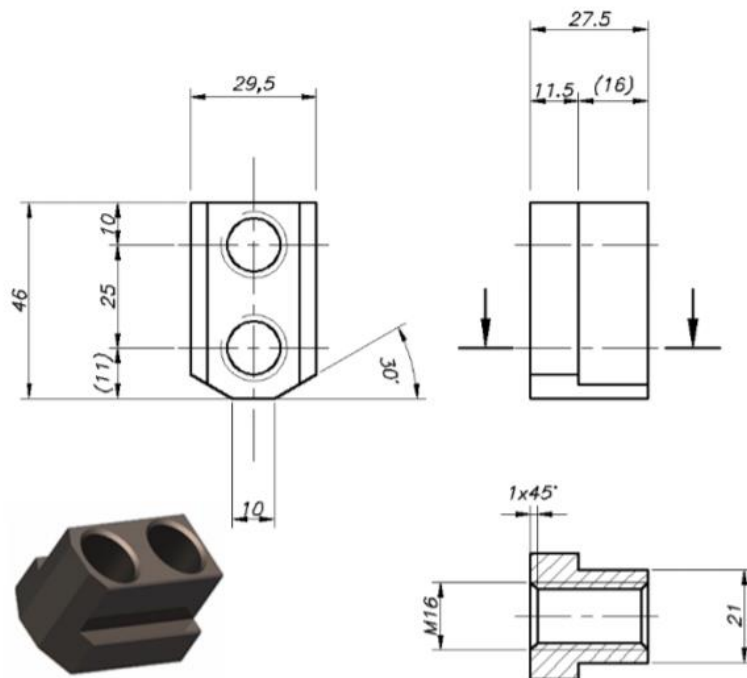
Ponthatárok:

- 0-50% - elégtelen,
- 50,1%-62,5% - elégséges,
- 62,3%-75% - közepes,
- 75,1%-87,5% - jó,
- 87,6%-100% - jeles.

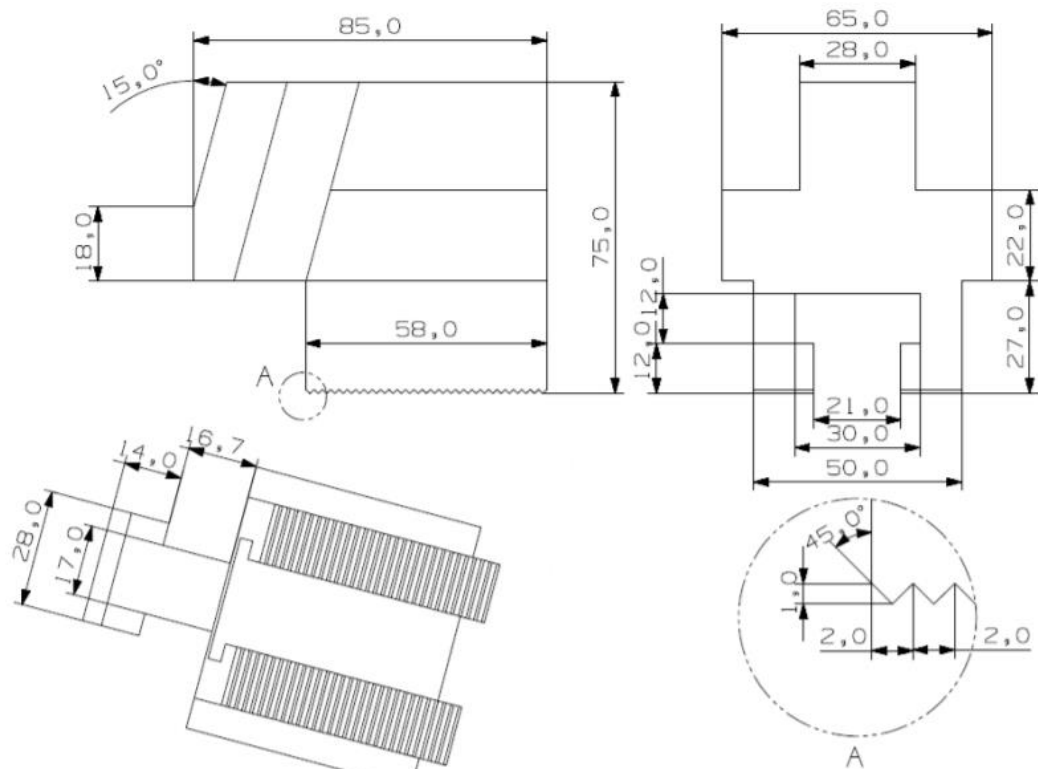
Összeállítási modell



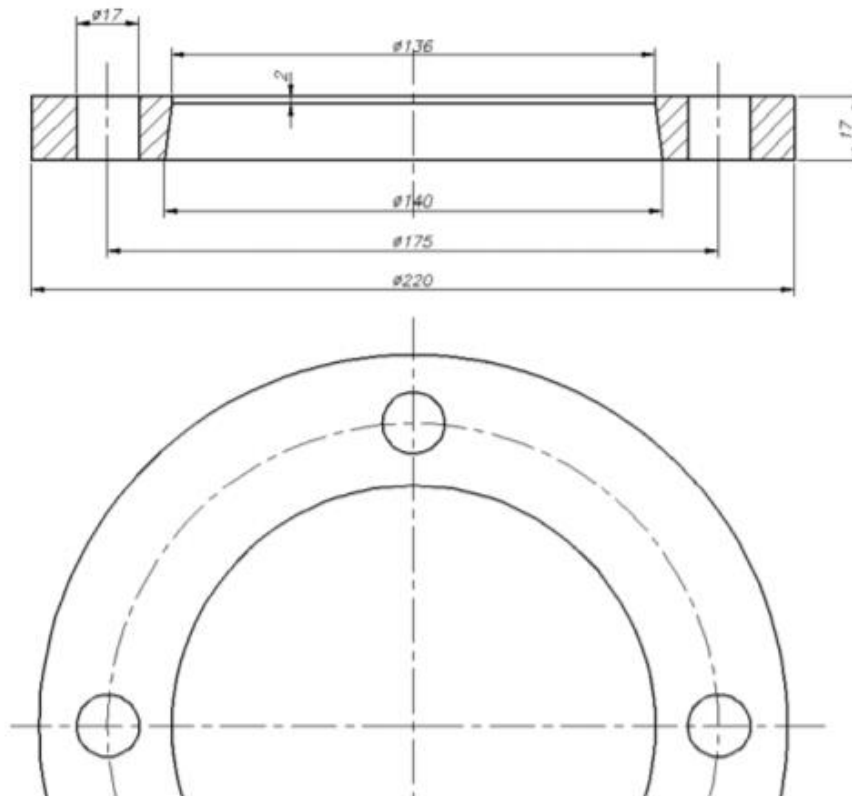
T-elem



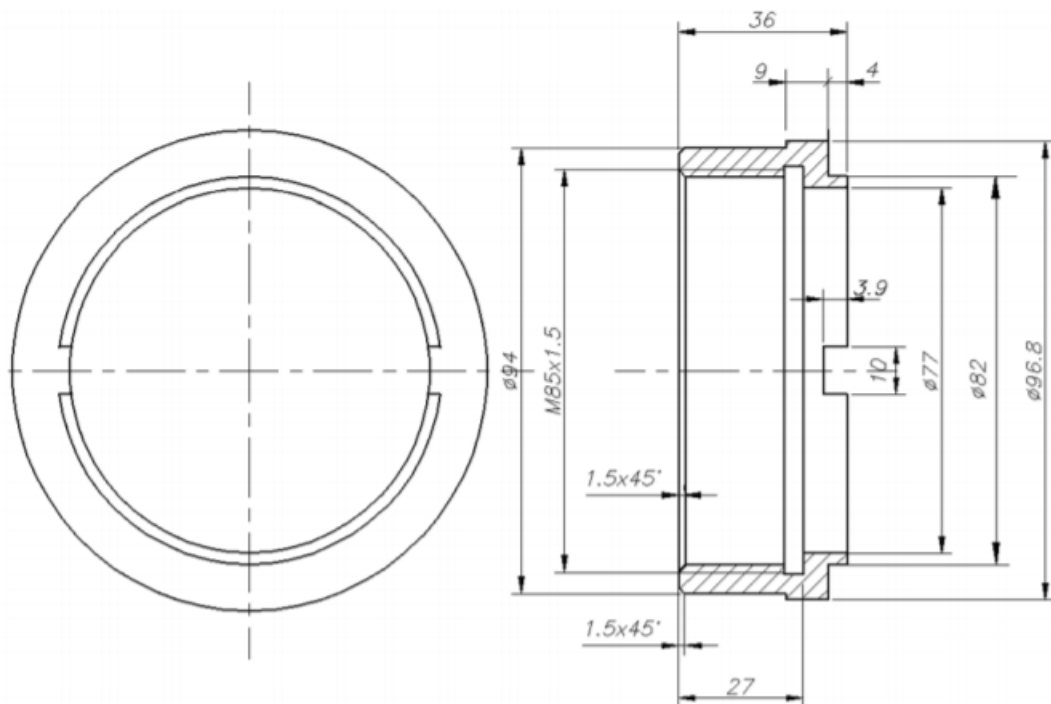
Pofa



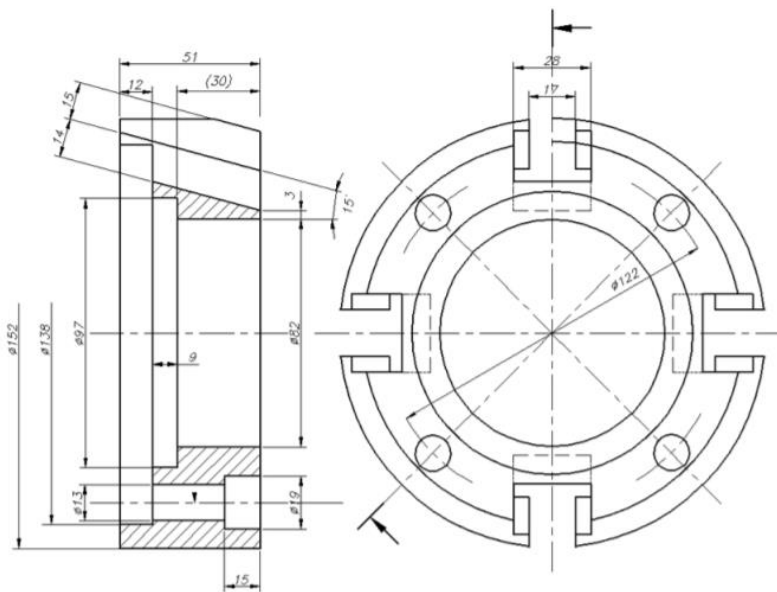
Kúpos tárcsa



Anyá



Ék



Tokmányház

