

**Teljesítmény-elektronika (GEVEE089-B) tárgy ütemterve nappali tagozatos BSc
hallgatók részére**

Hét	Előadás	Gyakorlat
1. (37.)	Teljesítmény félvezetők: dióda, tirisztor, szimisztor, Gate-Turn-Off tirisztor, optokapuk.	A teljesítmény félvezetők paramétereinek tanulmányozása valós katalógusadatokkal. Vezérlési módszerek, kapcsolások.
2. (38.)	Egyfázisú és háromfázisú váltakozóáramú hálózatok ábrázolása komplex számokkal. Egyfázisú hálózati kommutációjú vezéreltlen diódás, vezérelt tirisztoros egyenirányítós kapcsolások. A kommutáció fogalma.	Egyenirányítós kapcsolások számítása, szimulálása.
3. (39.)	Háromfázisú hálózati kommutációjú vezérelt tirisztoros egyenirányítós kapcsolások.	Egyenirányítós kapcsolások számítása, szimulálása.
4. (40.)	Teljesítmény félvezetők: tranzisztor, MOSFET, IGBT, optodriverek, driver IC-k. Egyszerű tápegységek.	A teljesítmény félvezetők paramétereinek tanulmányozása valós katalógusadatokkal. Vezérlési módszerek, kapcsolások.
5. (41.)	Egyfázisú és háromfázisú inverterek. Kapcsolási állapotok. Clarke-transzformáció. Park-vektorok ábrázolása. Vezérlési módszerek. Aszinkronmotoros táplálás esetén kialakuló áramok, feszültségek Descartes-féle koordináta-rendszerben és időben.	Inverterek szimulálása különböző fogyasztókkal.
6. (42.)	Zárthelyi dolgozat	
7. (43.)	Műveleti erősítős kapcsolások. Clarke-transzformációra példák.	Clarke-transzformáló áramkör tervezése, szimulálása
8. (44.)	AC-AC átalakítók. Optotriakok. MOV.	
9. (45.)	DC-DC átalakítók, szaggatók.	
10. (46.)	Villamos gépek: transzformátorok, egyenáramú gép, szinkron gép.	
11. (47.)	Villamos gépek: aszinkronmotor. Frekvenciaváltós hajtások. ISZM vezérlések.	
12. (48.)	Egyéni beadandó feladatok bemutatása.	
13. (49.)	Pótzárthelyi dolgozat.	Pótzárthelyi dolgozat megoldása, kijavítása.
14. (50.)	Pótlások. A félév során tanultak átismétlése, értékelése. Tantárgy lezárása. Konzultáció.	

- **A tárgy lezárásának módja:**
Aláírás és gyakorlati jegy.
- **Az aláírás megszerzésének feltétele:**
Gyakorlatok látogatása.
- **Gyakorlati jegy megszerzése:**
A zárthelyi dolgozat sikeres megírása (legalább 50%) és az egyéni beadandó feladat teljesítése.
A zárthelyi 5 kérdésből áll, egy kérdés 10 pontot ér, részpont adható. A zárthelyiben egy számításos példa és négy elméleti kérdés van.
A sikertelen zárthelyi dolgozat a pótzárthelyi időpontjában pótolható. Kimagaslóan aktív hallgató, aki interaktívan becsatlakozik az előadásba, plusz pontot kaphat, mely beleszámít a zárthelyi dolgozatba.

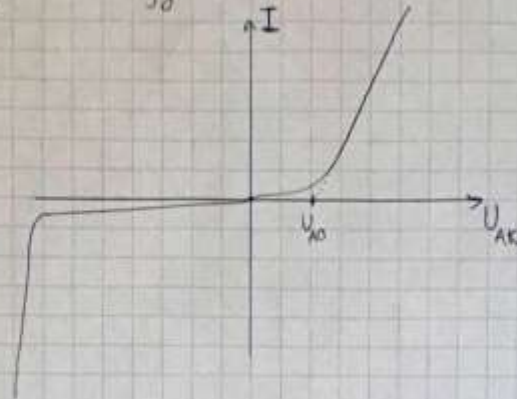
Miskolc, 2019. 09. 04.

Dr. Siménfalvi Zoltán
egyetemi docens, dékán
Gépészmérnöki és Informatikai Kar

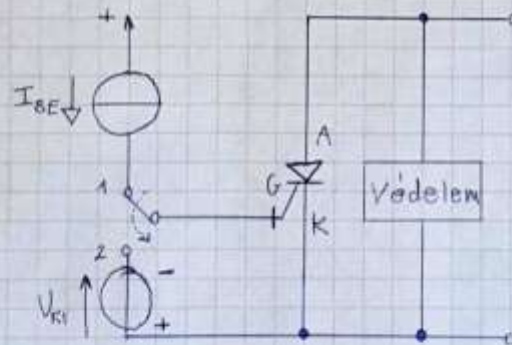
Boros Rafael Ruben
tanszéki mérnök

Minta zárthelyi, megoldással

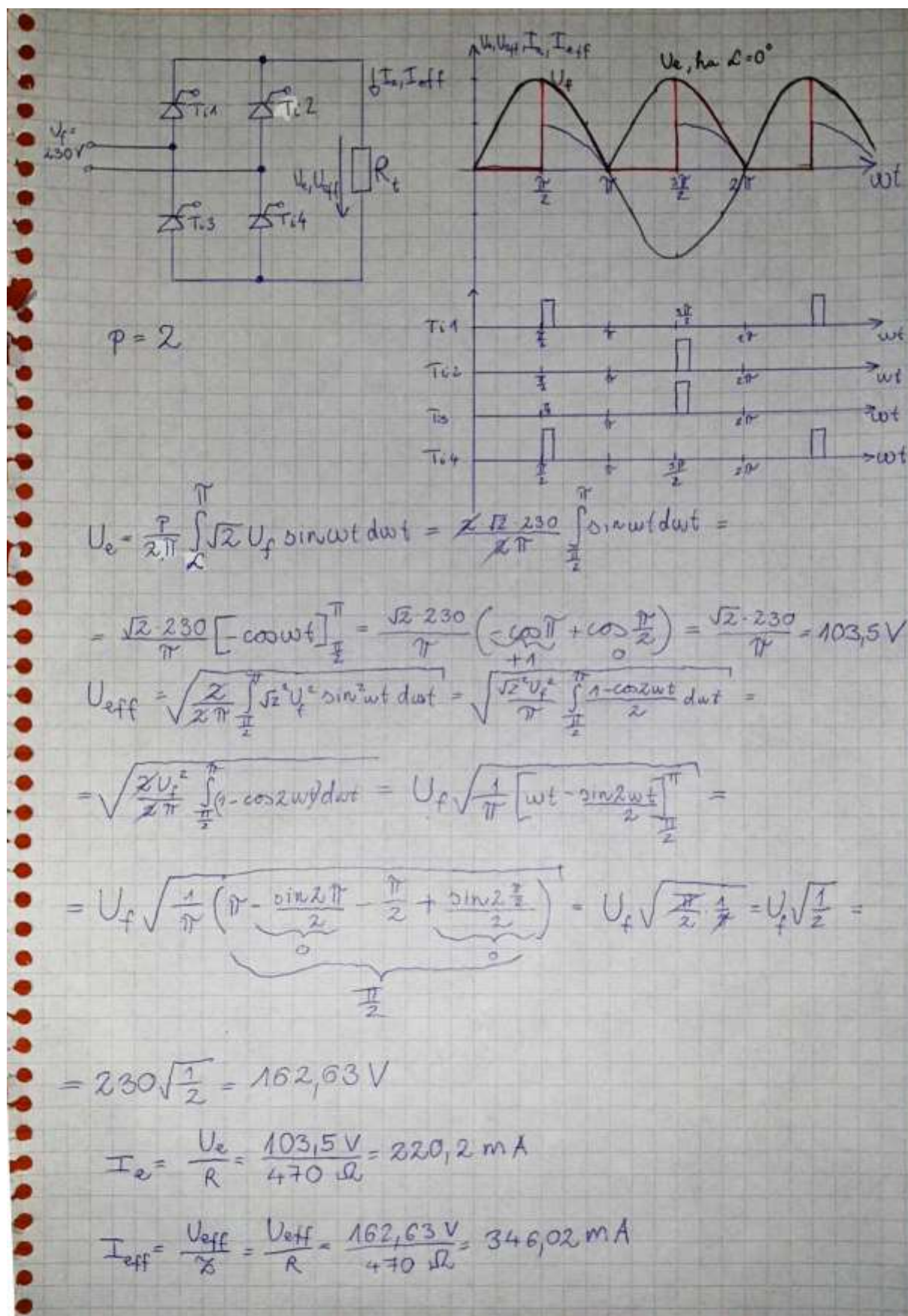
1. Rajzoljon fel egy Si dióda karakterisztikáit!



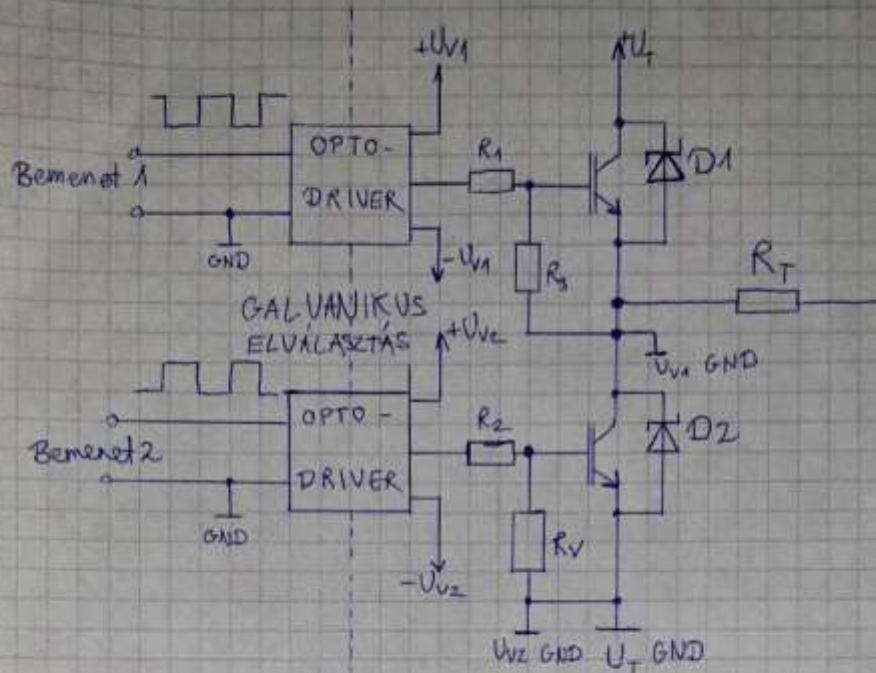
2. Rajolja meg a GTO ki-be kapcsolását lehetővé tevő vezérlő áramkör elméleti felépítését!



3. Rajolja fel az 1F2U2U Teljesen vezérelt Tirisztoros kapcsolást! Adottak az alábbi paraméterek: $U_f = 230\text{ V}$
 $R_f = 470\ \Omega$, $f = 50\text{ Hz}$. Határozza meg a feszültségeket:
 U_e , $U_{eff} = ?$ az egyenirányító után, valamint az áramokat:
 I_e , $I_{eff} = ?$ Időfüggvényeket is rajzoljon! A gyújtóimpulzusokat is ábrázolja időben! $\alpha = 90^\circ$!



4. Rajzolja fel IGBT kapcsoló elemekkel az egy ágon lévő IGBT-k vezérlő körét optodriverrel!



5. Írja fel a Clarke-transzformációt mátrixos alakban!
X: időfüggvények.

$$\begin{bmatrix} X_{\alpha} \\ X_{\beta} \\ X_{\gamma} \end{bmatrix} = \frac{2}{3} \begin{bmatrix} 1 & -\frac{1}{2} & -\frac{1}{2} \\ 0 & \frac{\sqrt{3}}{2} & -\frac{\sqrt{3}}{2} \\ \frac{1}{2} & \frac{1}{2} & \frac{1}{2} \end{bmatrix} \begin{bmatrix} X_a \\ X_b \\ X_c \end{bmatrix}$$