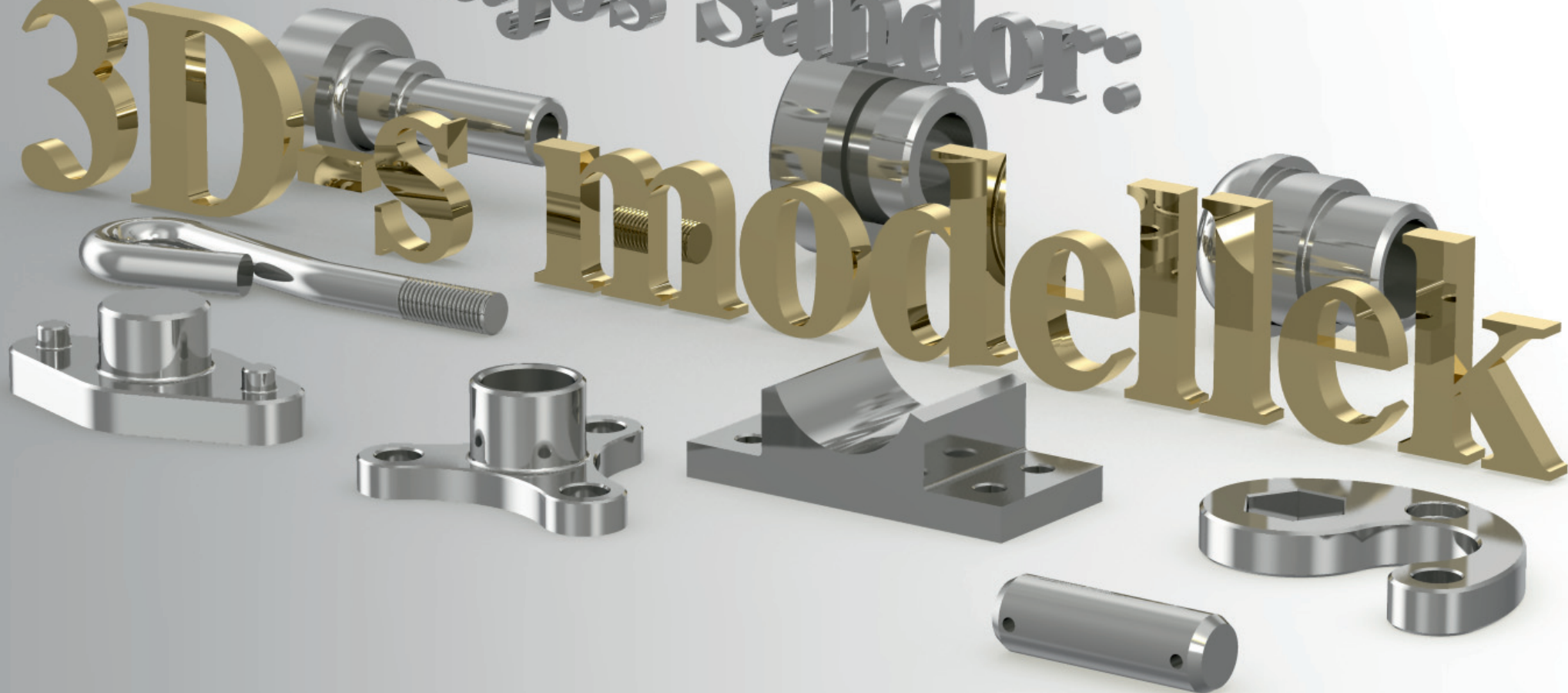
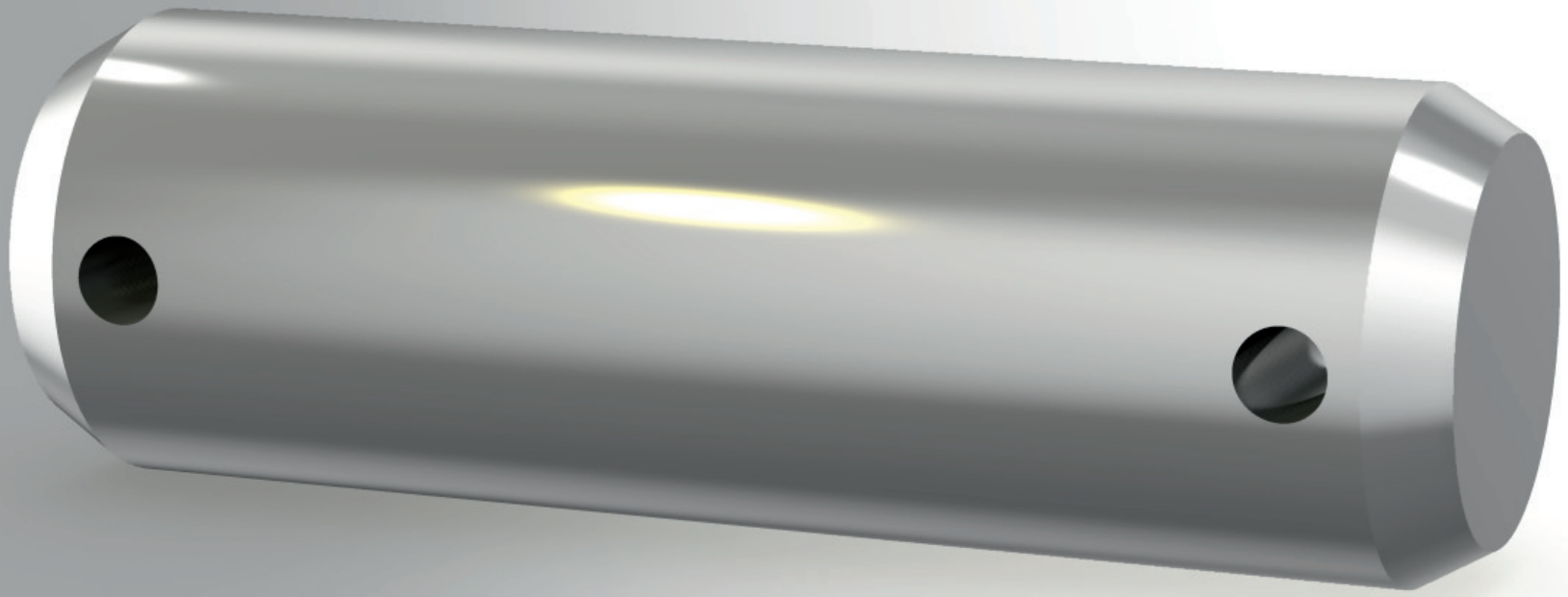
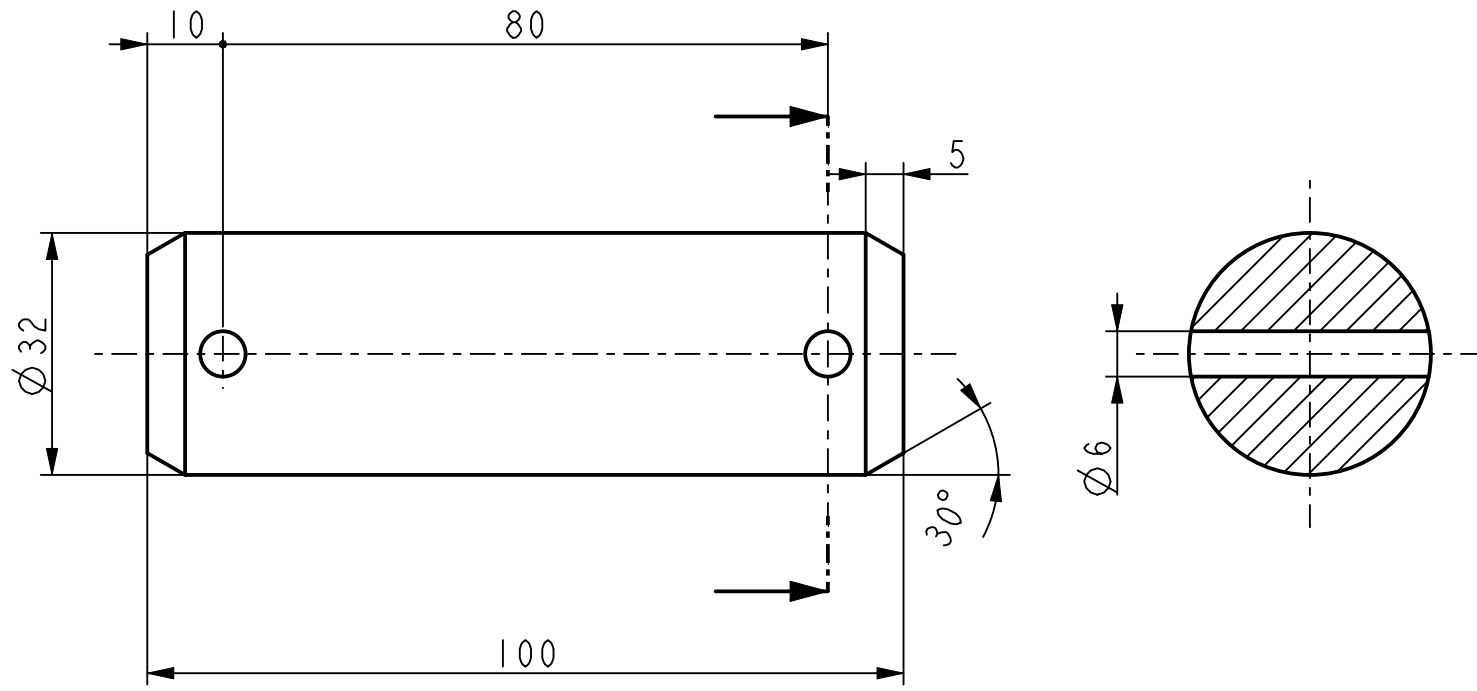


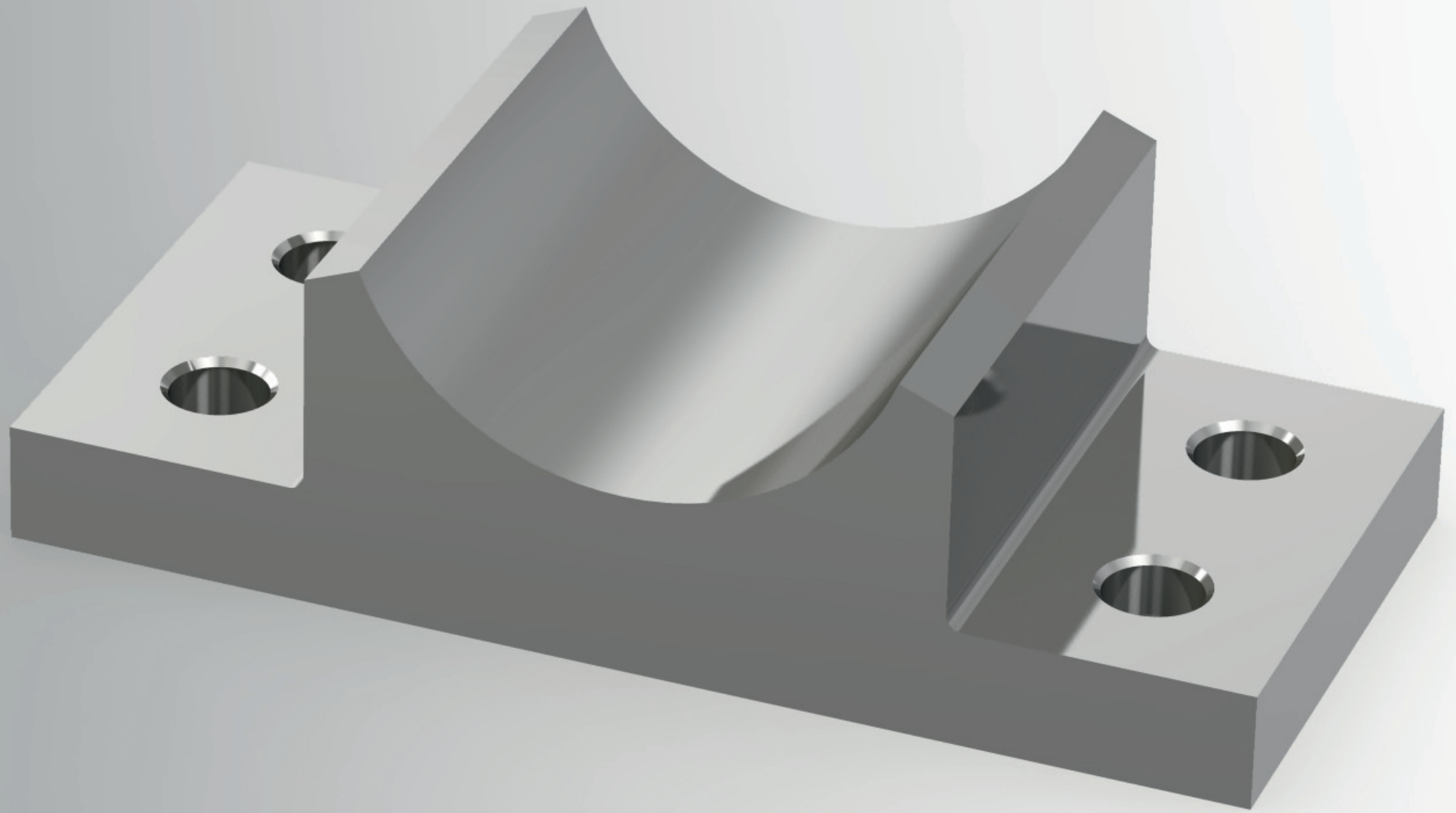
Lajos Sándor:

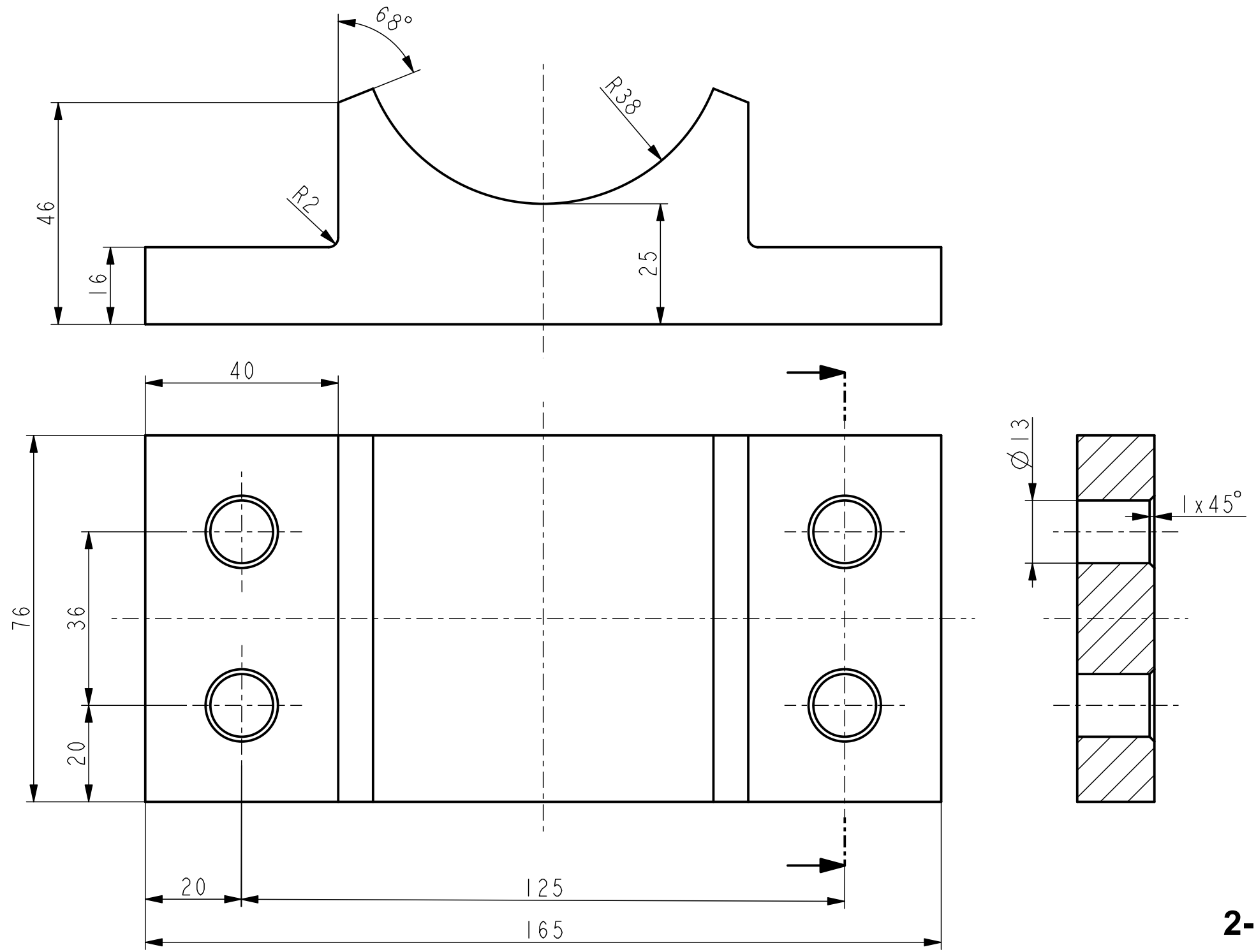
3D CAD modellek

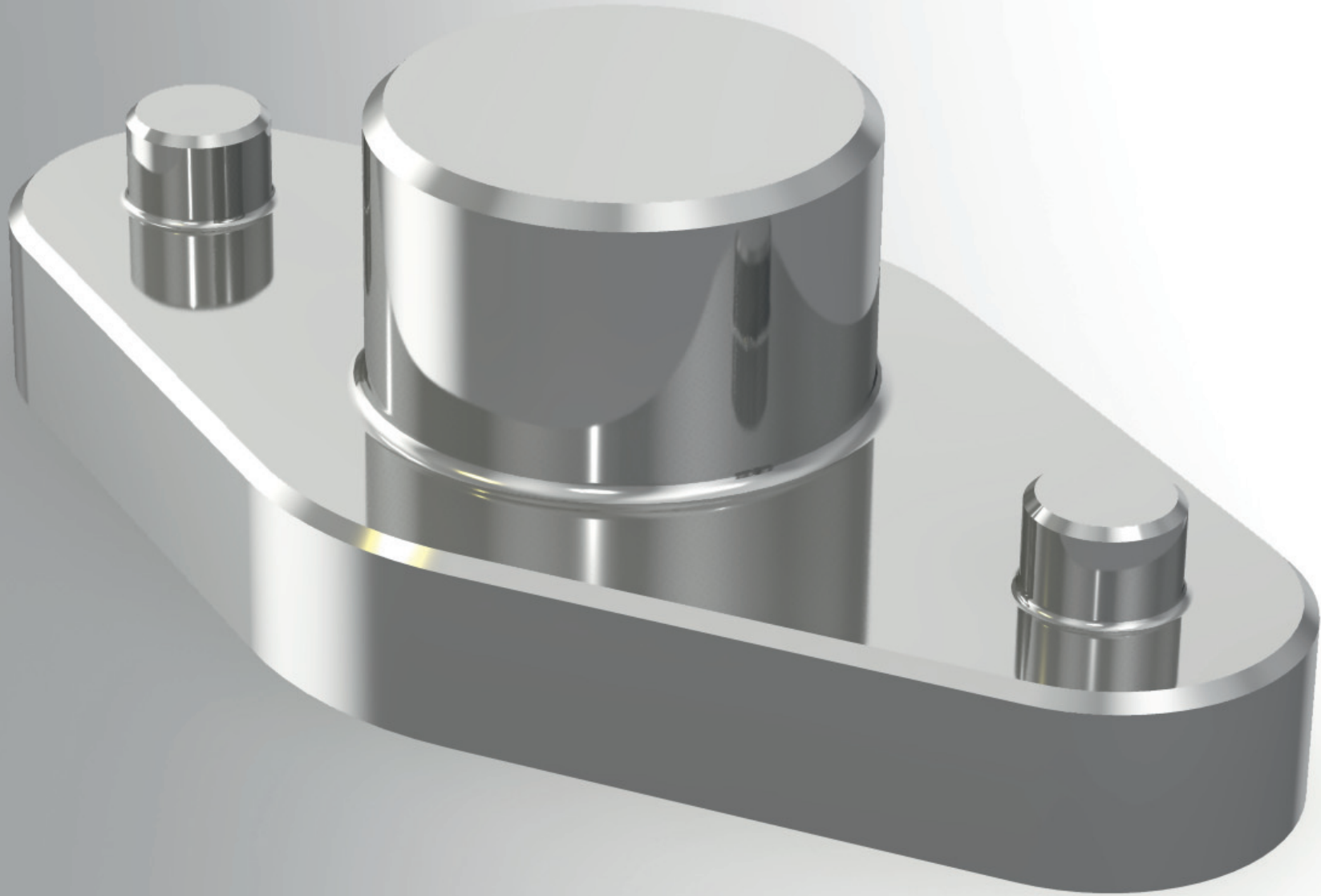


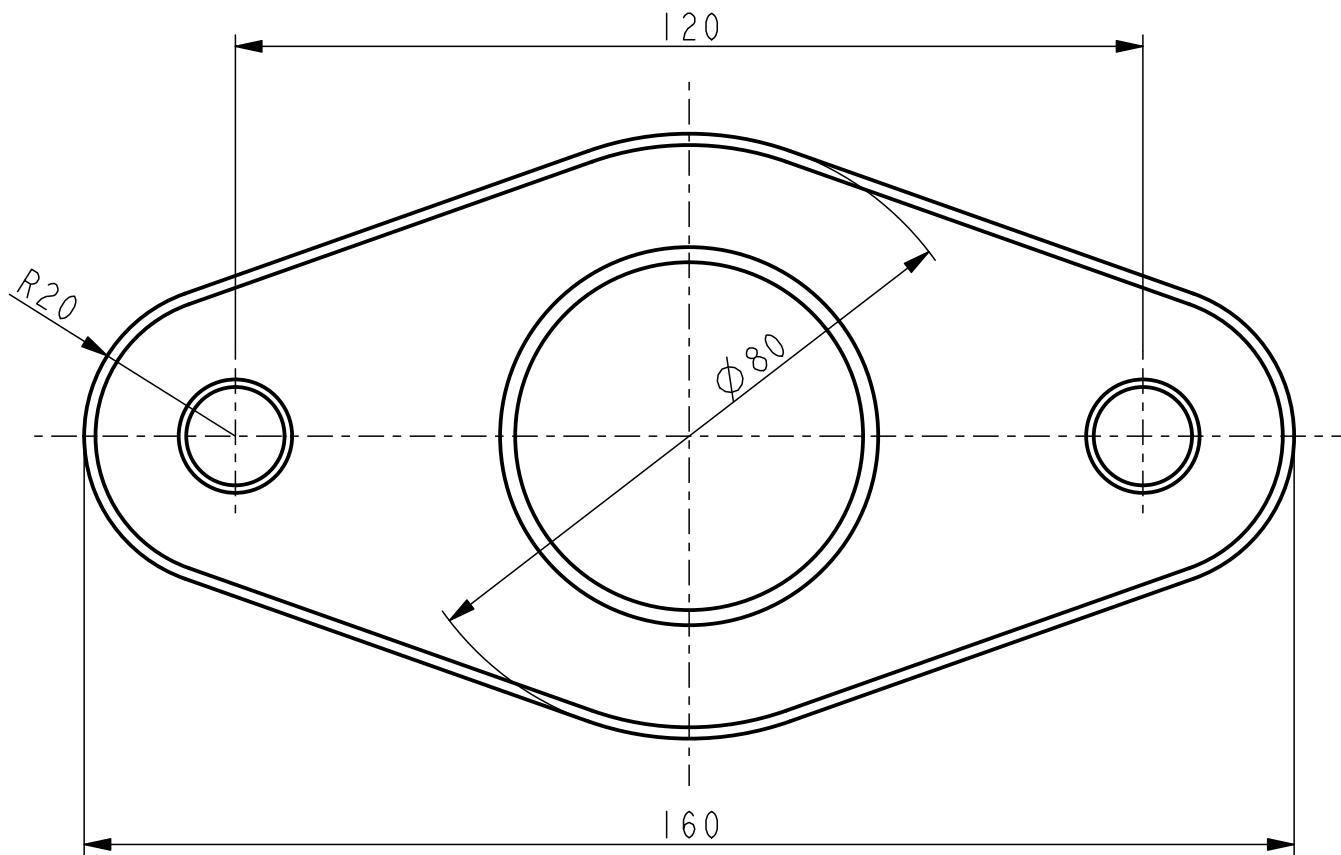
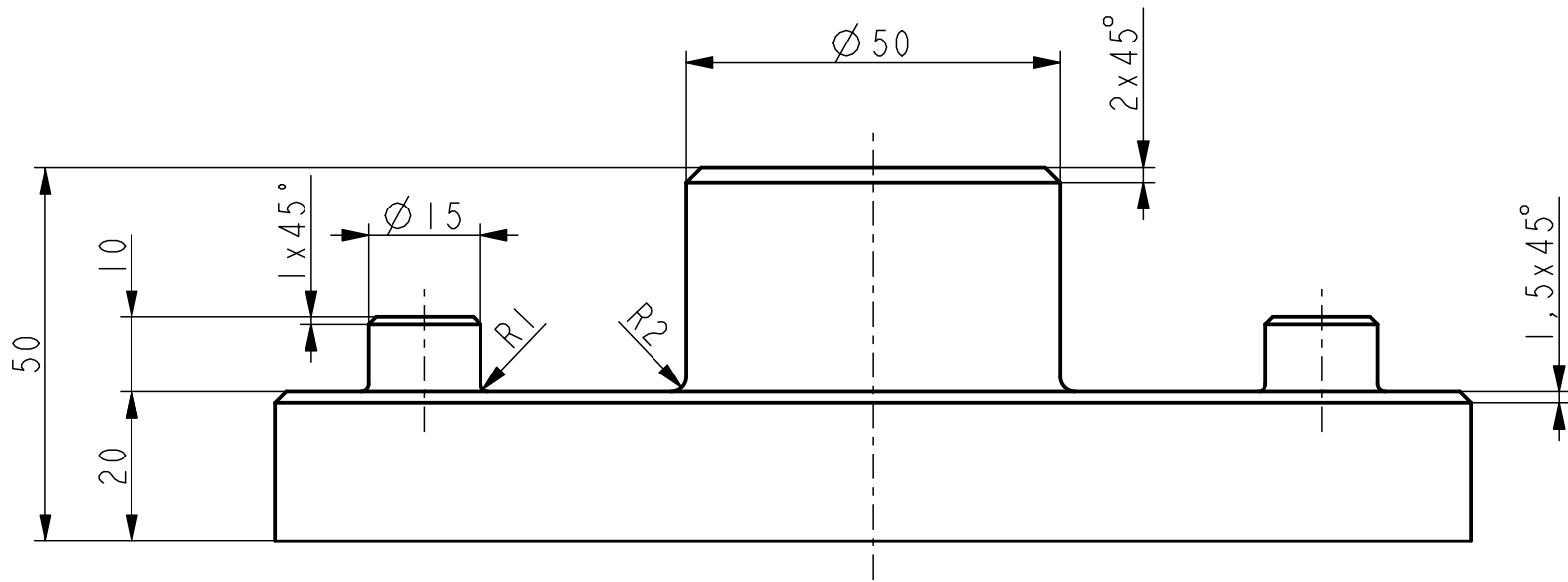




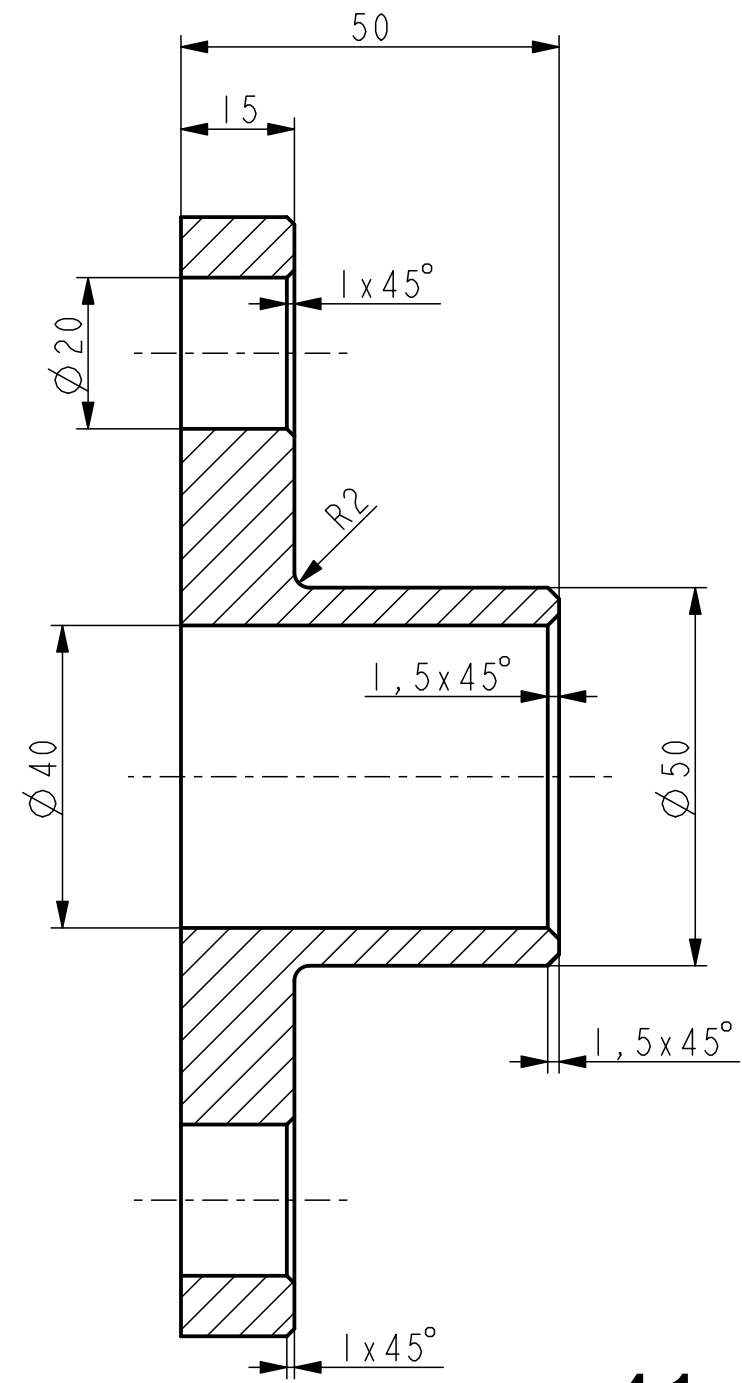
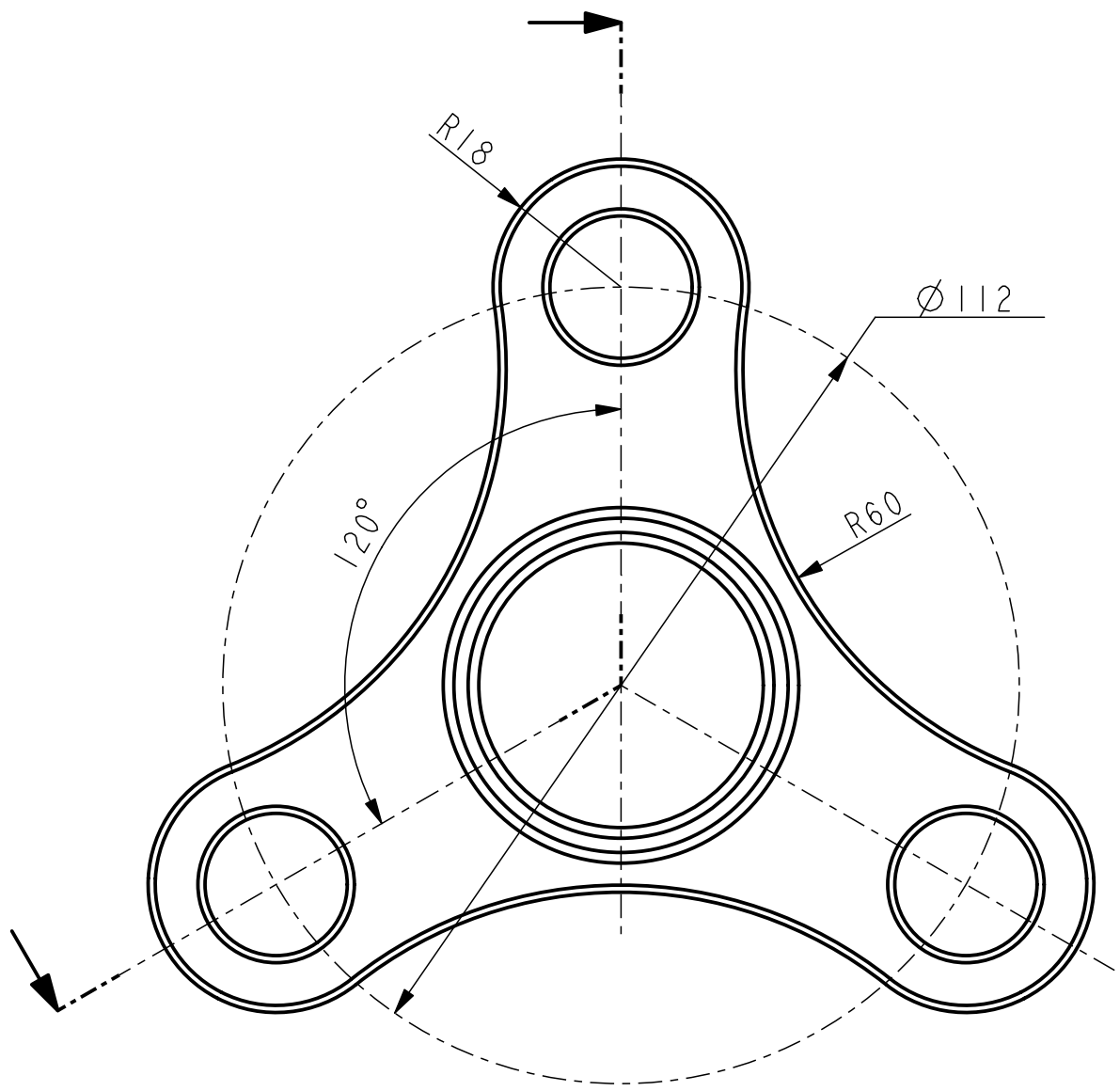




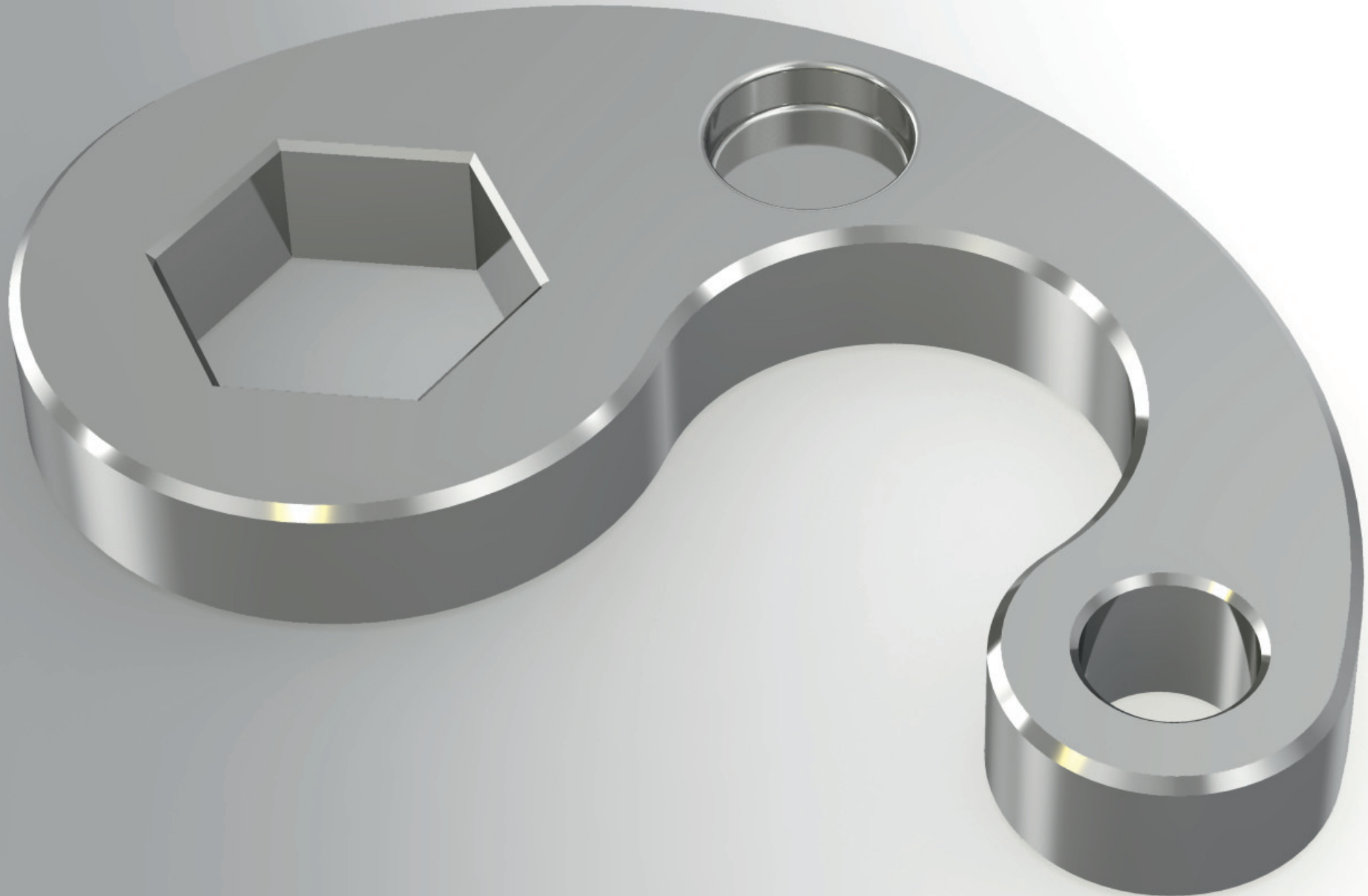


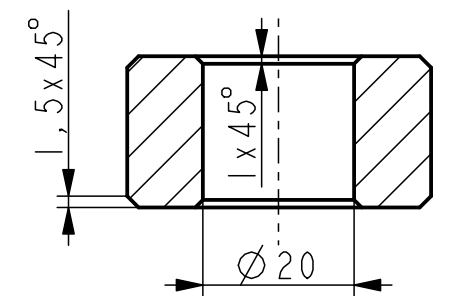
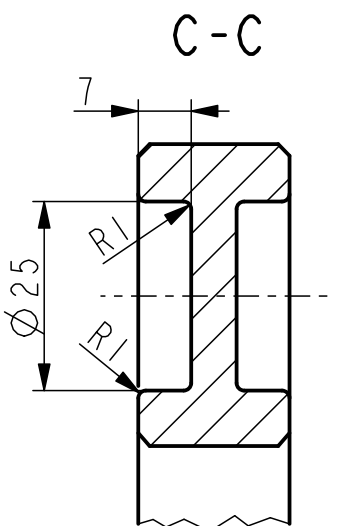
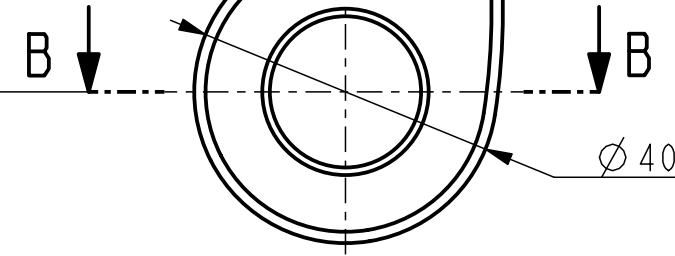
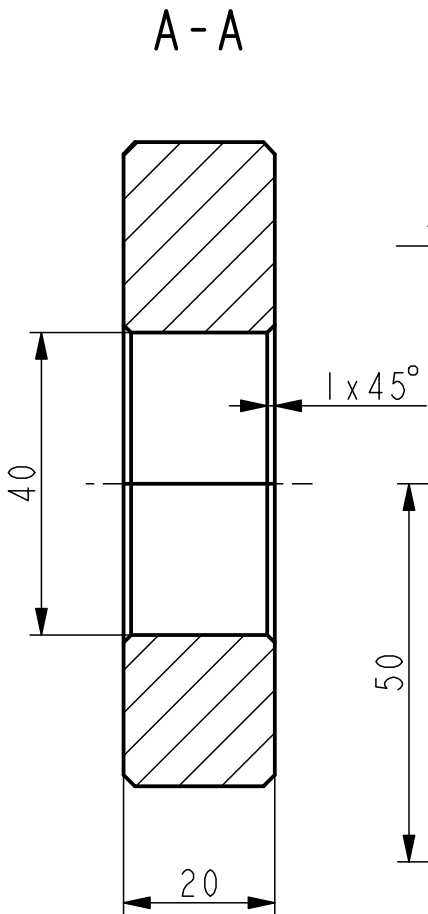
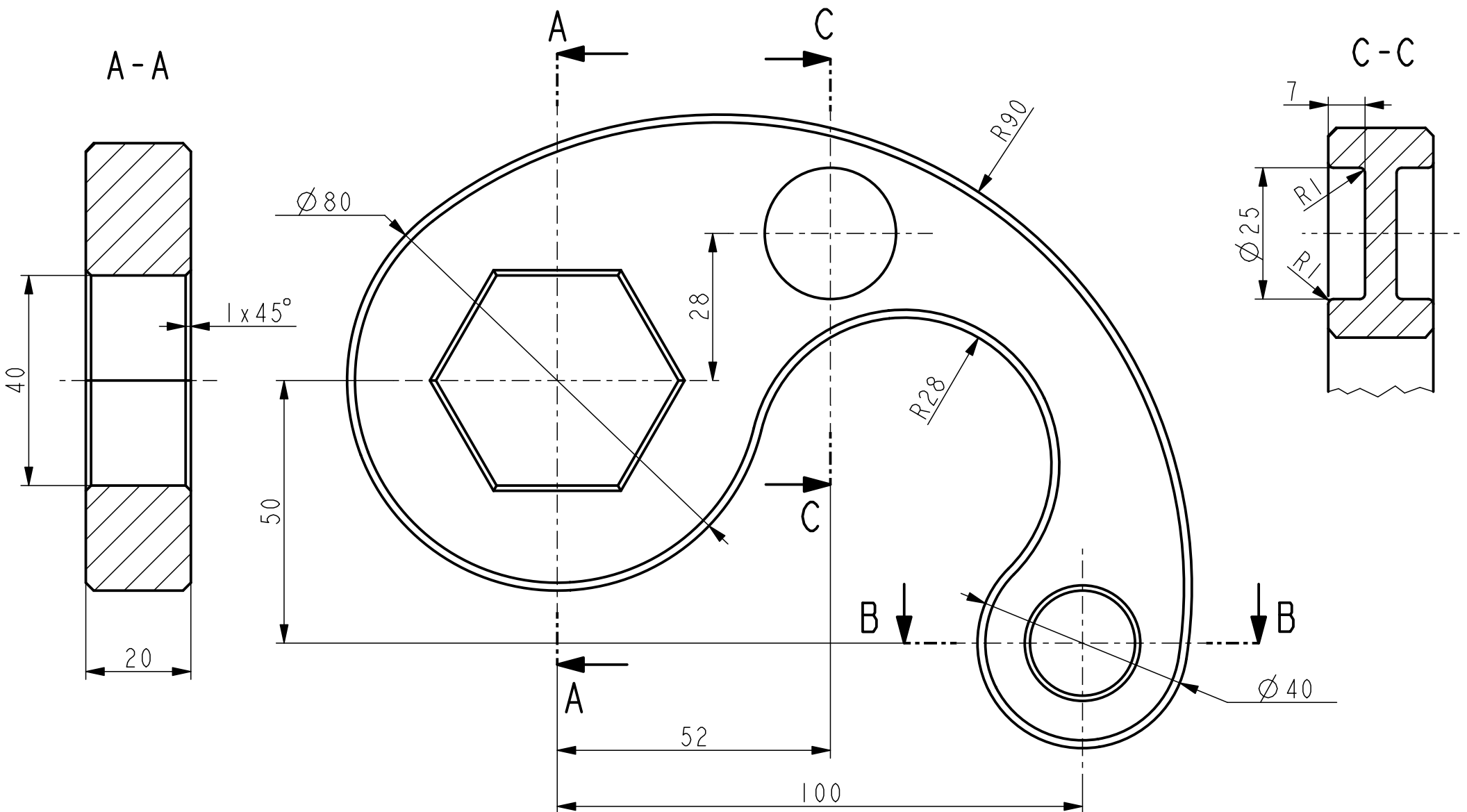


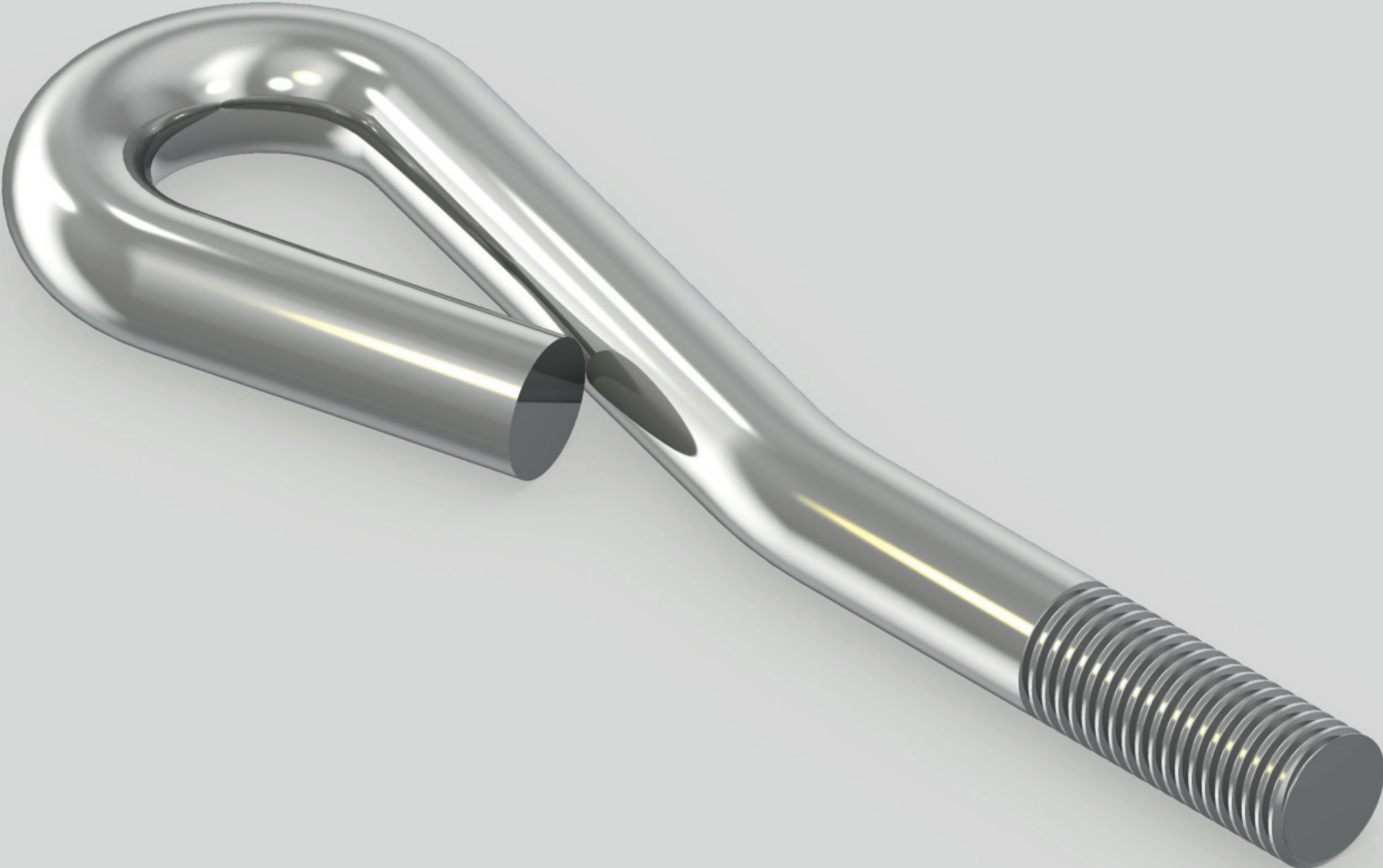


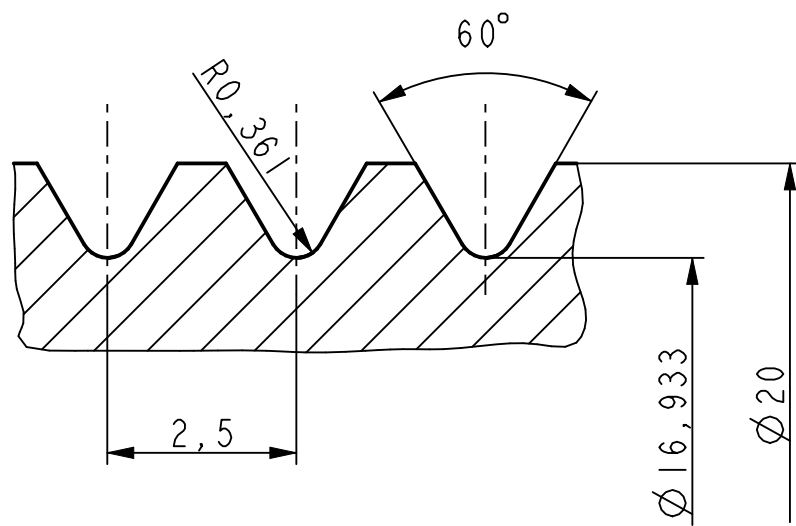
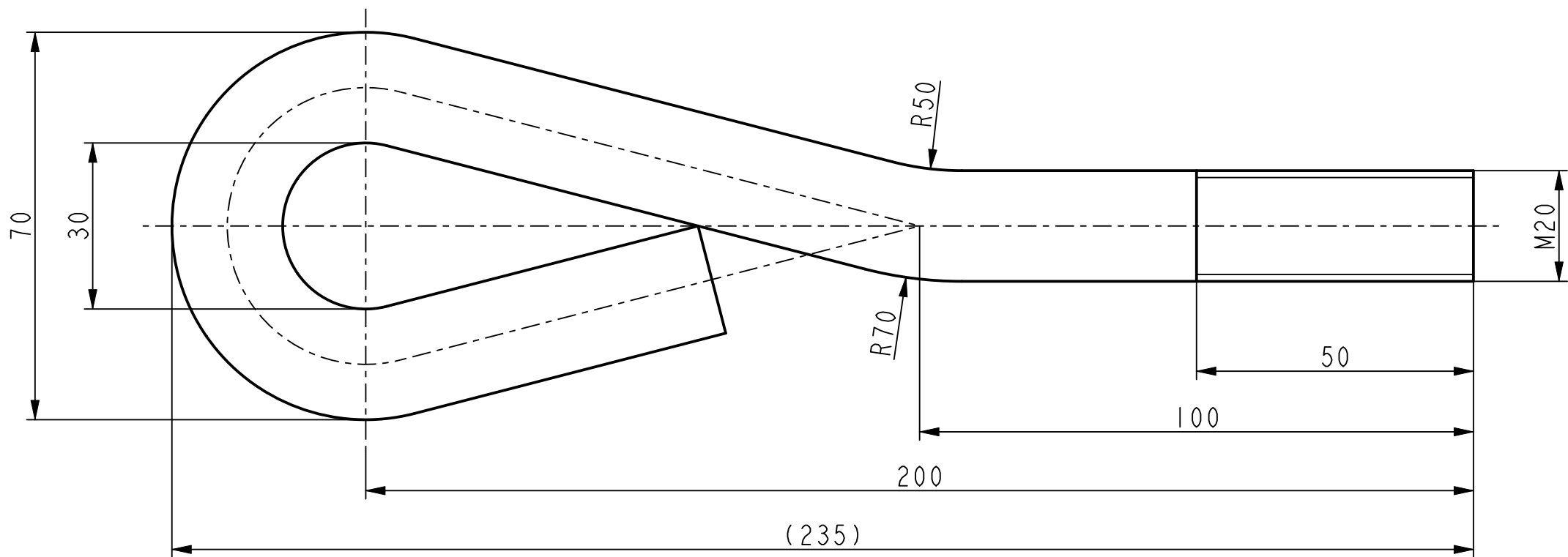


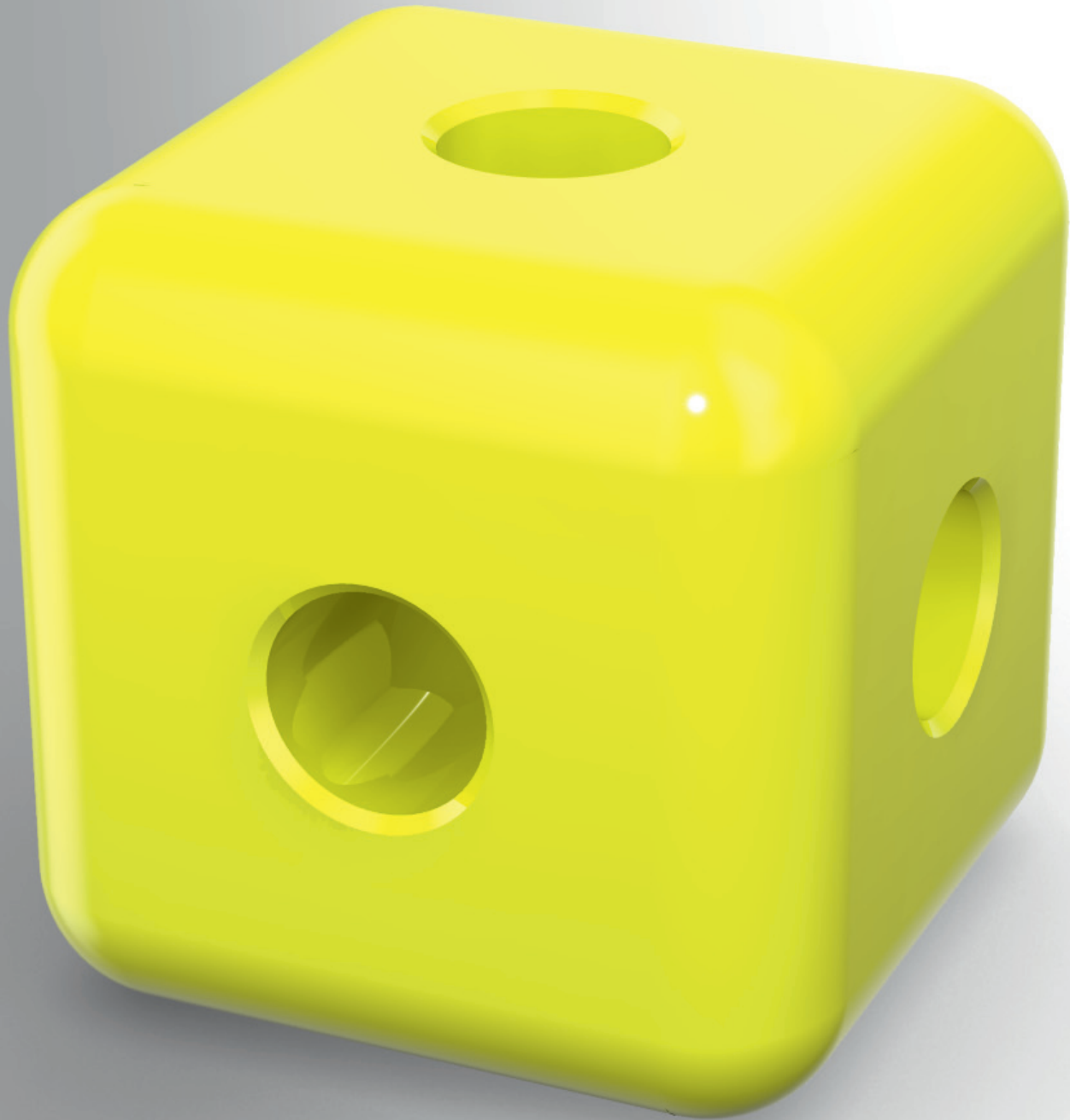
4-1

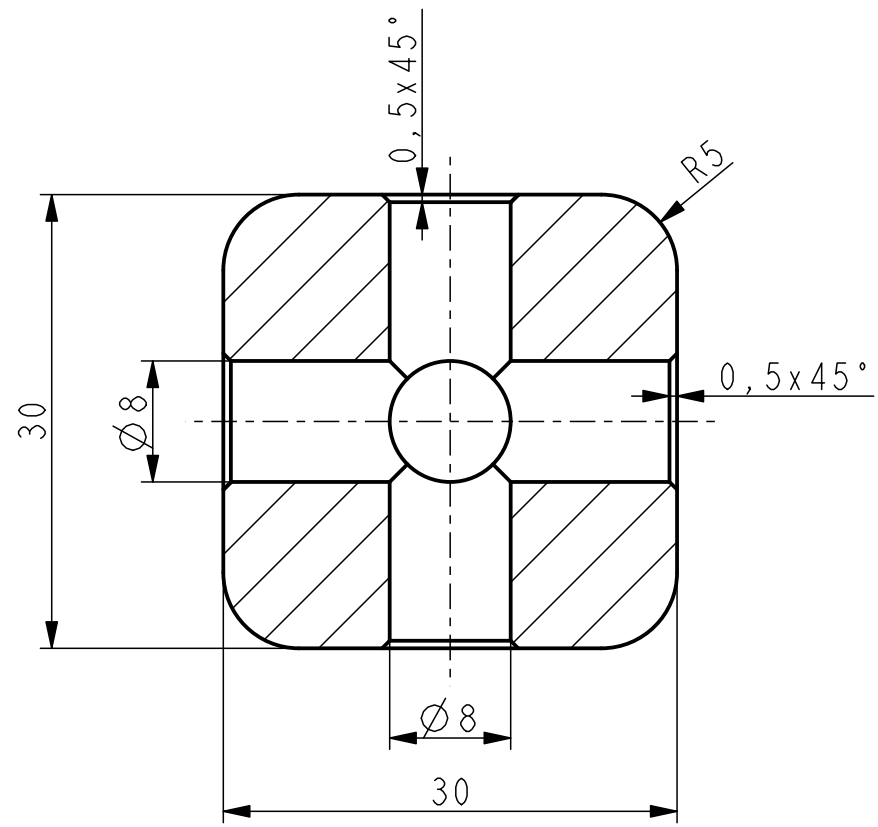
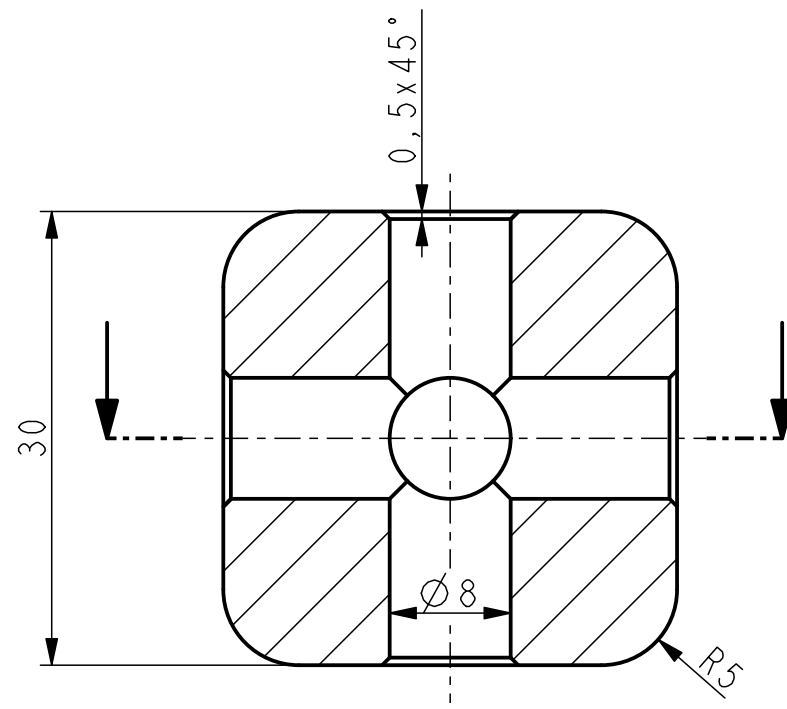


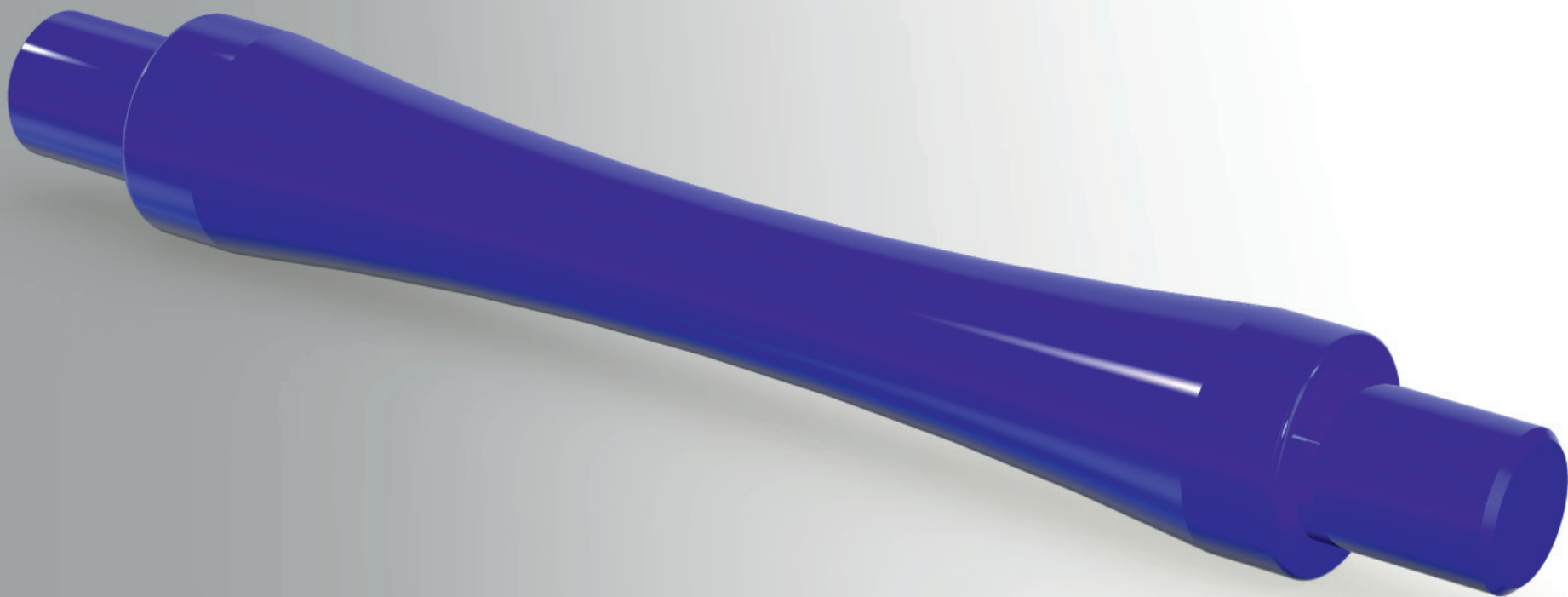


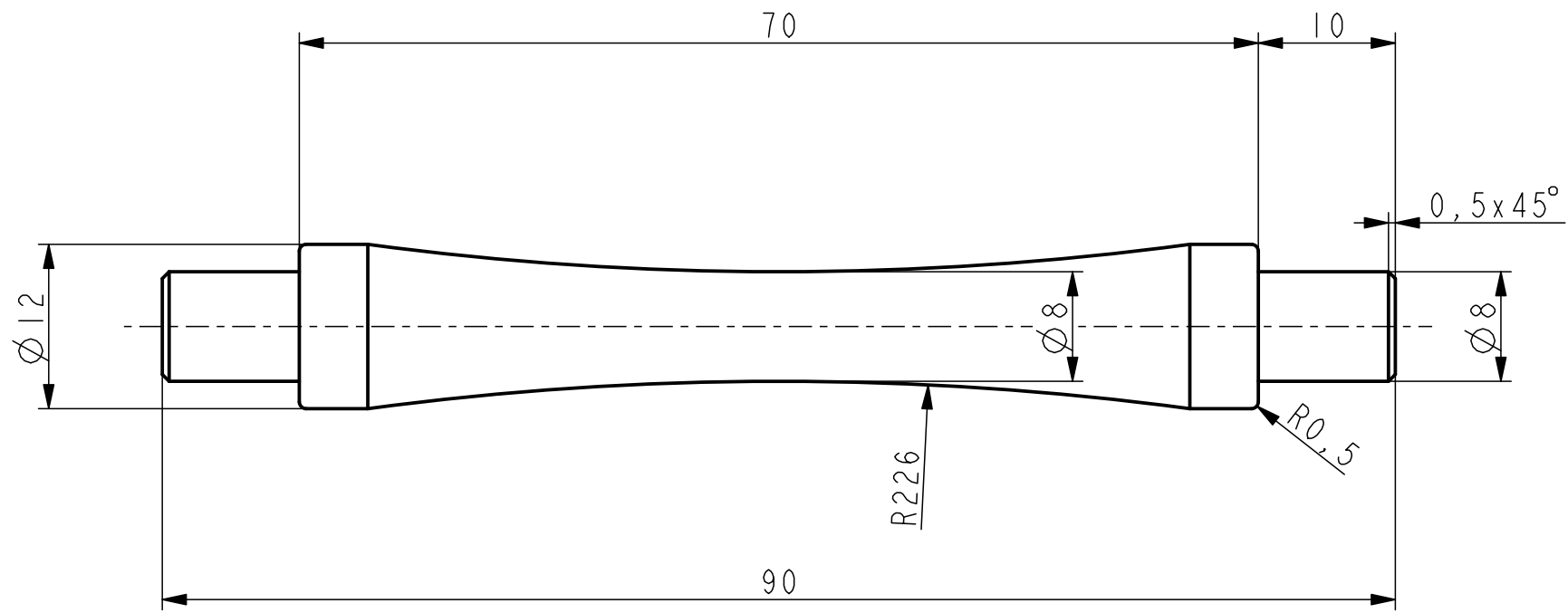


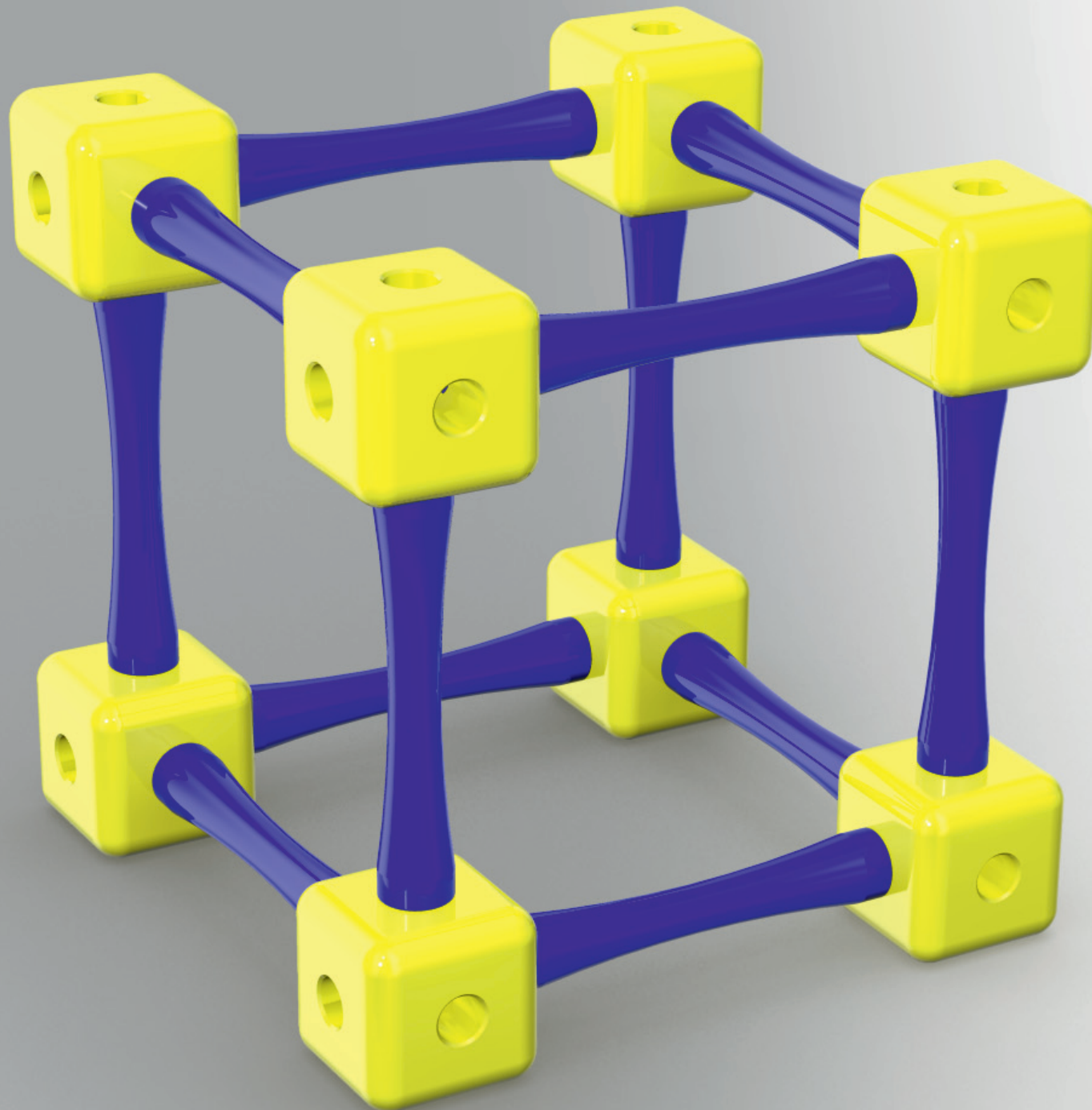


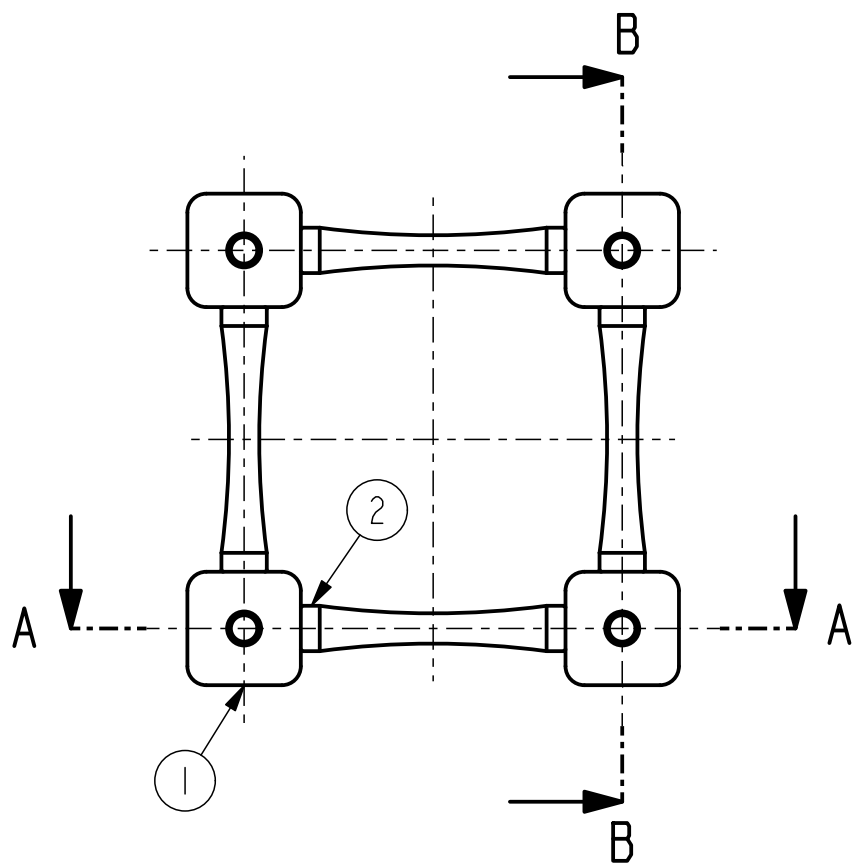




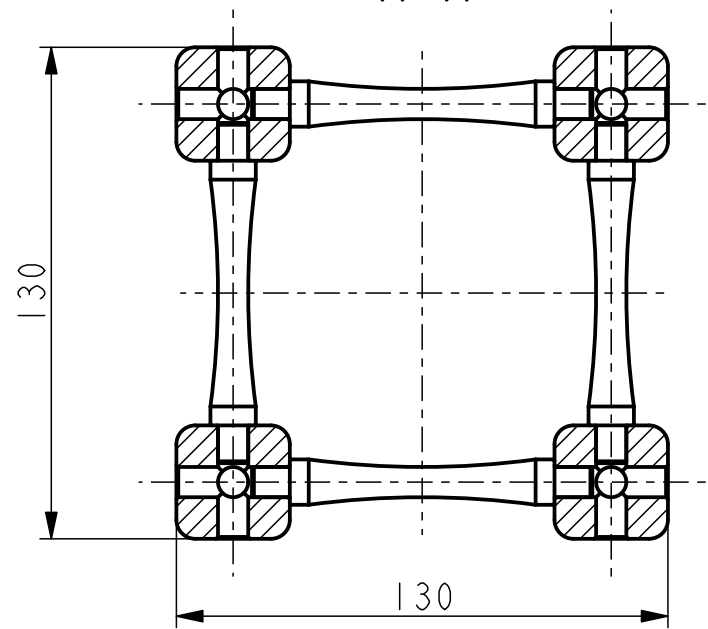




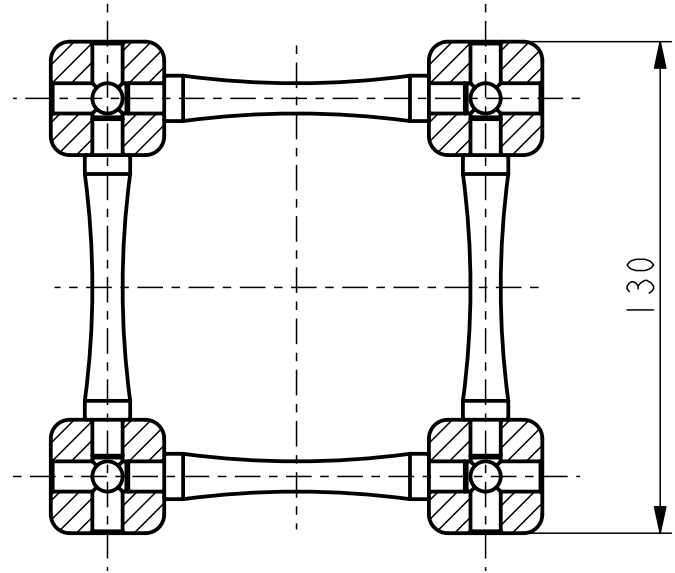




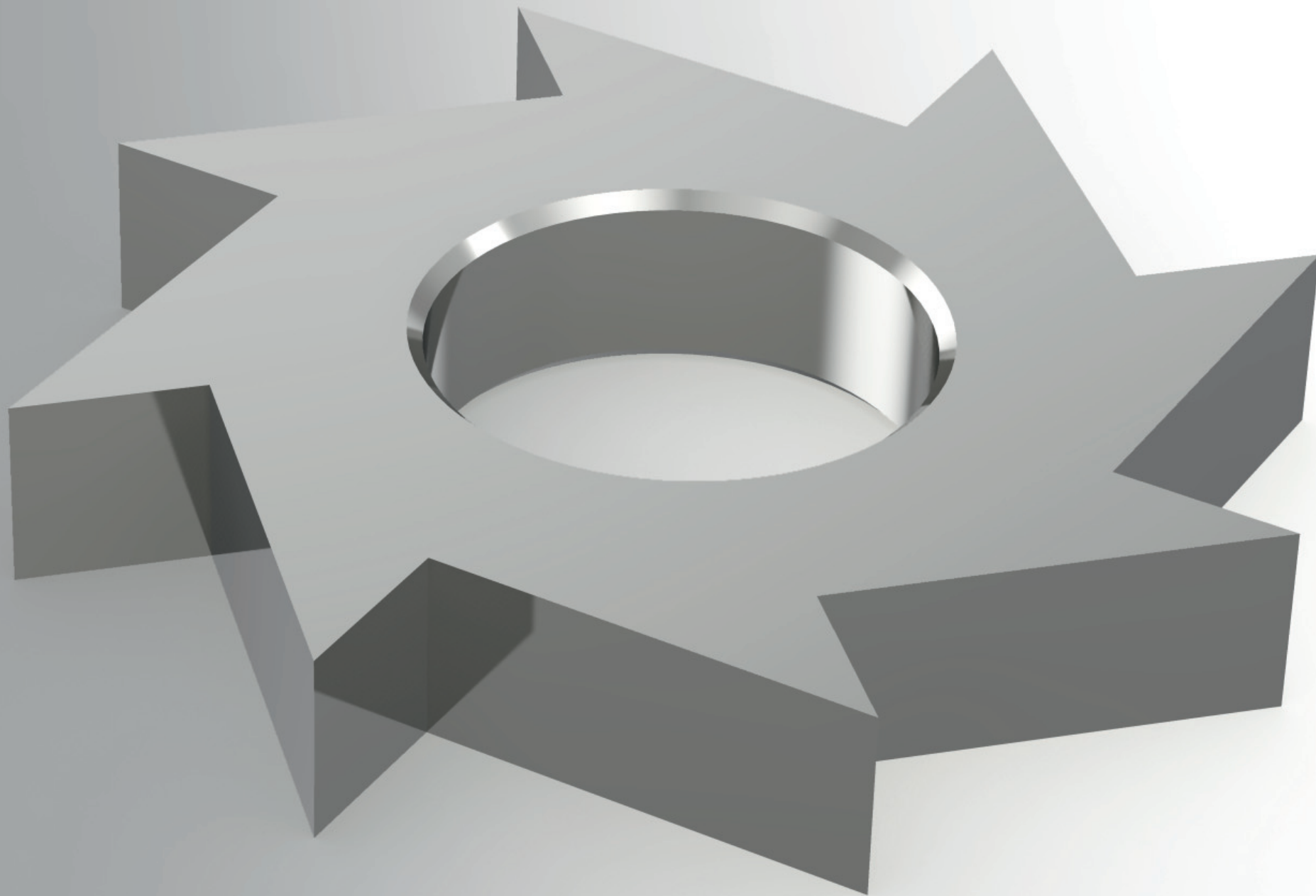
A - A

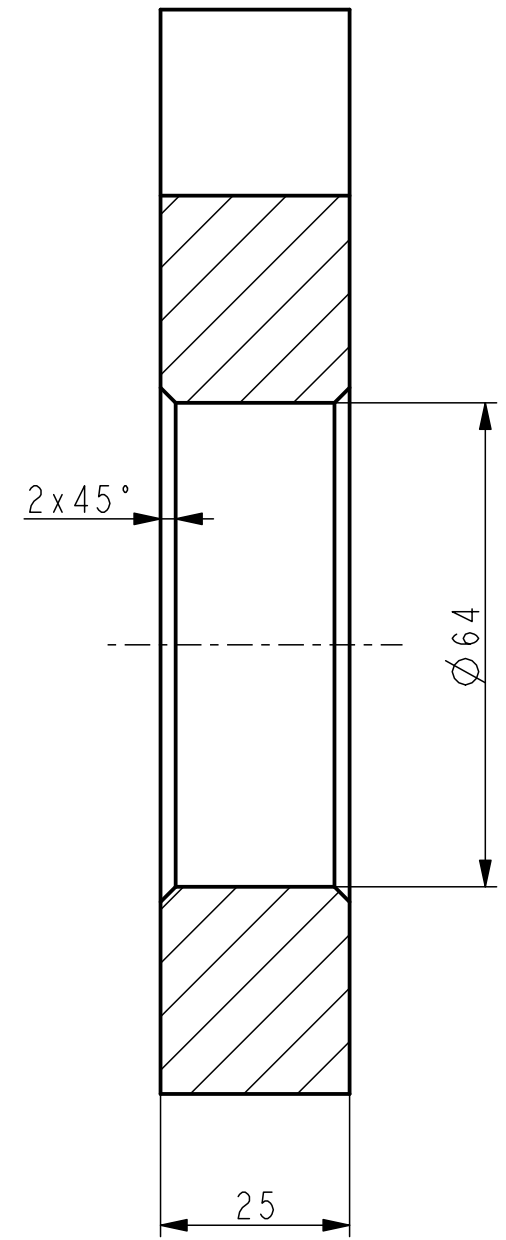
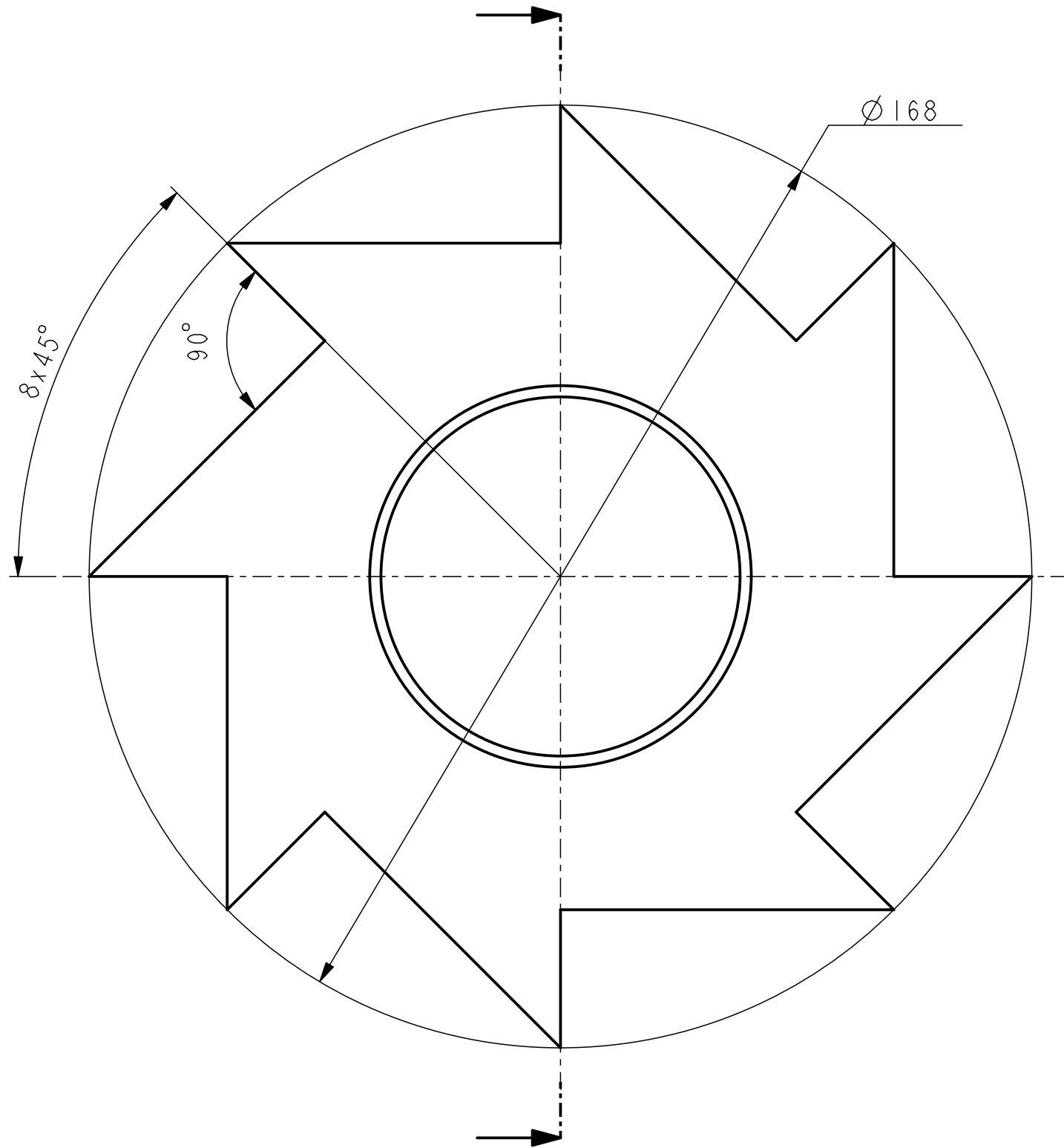


B - B



2	12	Rúd	8
1	8	Kocka	7
Tétel szám	Db	Megnevezés	Rajz szám





10-1

